

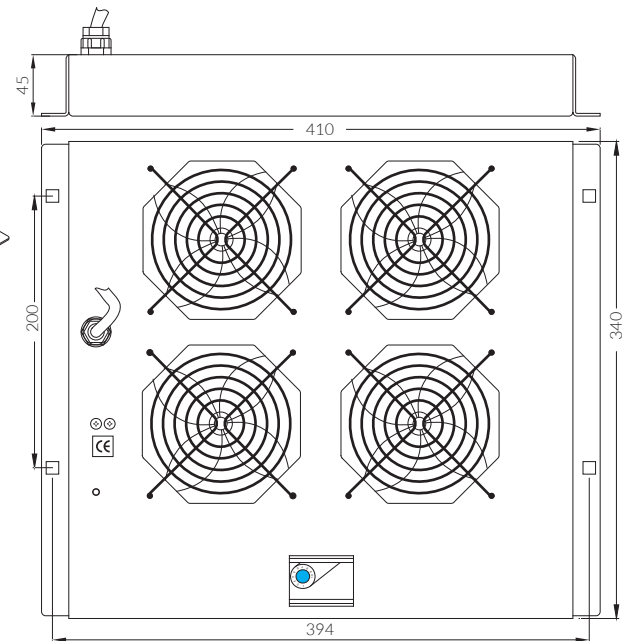
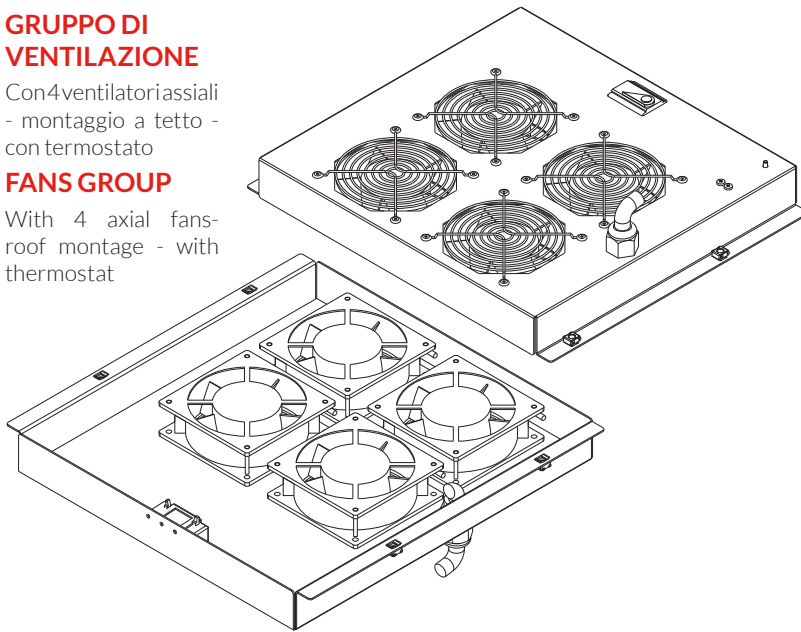
P9064T

GRUPPO DI VENTILAZIONE

Con 4 ventilatori assiali
- montaggio a tetto -
con termostato

FANS GROUP

With 4 axial fans-
roof montage - with
thermostat



SPECIFICHE P9064T

VENTOLE 4X

Contenitore	Pressofusione in alluminio con griglia di protezione
Ventola	Polycarbonato nero rinforzato con fibra di vetro autoestinguente secondo norma UL 94 V-0
Motore	A poli schermati
Tensione	220-240 VAC
Frequenza	50-60 Hz
Assorbimento	4 x 23 W
Portata	4 x 150 m ³ /h nominali
Rumorosità	4 x 43 dB
Cavo	Fror 3g0.50 (3x0,50 mm ²) - 3 m

Struttura

Scatolato	In lamiera di acciaio spessore 2.25 mm
Dimensioni	L 410 mm • P 340 • H 45 mm
Colore	Argento metallizzato tecnosteel
Montaggio	A tetto
Peso	4.2 kg
Grado IP	4.2 kg
Grado IK	4.2 kg

Termostato

Intervallo regolazione	-10°C + 80°C mm
Contatti elettrici	2 morsetti per cavi da 0,75 mm ² a 2,5 mm ²
Tolleranza	+/- 3°K mm

P9064T SPECIFICATIONS

FANS 4X

Case	Die-cast aluminum with protection frontal grid
Fans	Black fibreglass reinforced plastic self-extinguishing UL 94 V-0
Motor type	Brushless external with auto-restart
Voltage	220-240 VAC
Frequency	50-60 Hz
Consumption	4 x 23 W
Capacity	4 x 150 m ³ /h nominal
Noise level	4 x 43 dB
Cable	Fror 3g0.50 (3x0.50 mm ²) - 3 m

Structure

Box	2.25 mm steel sheet
Size	W 410 mm • D 340 • H 45 mm
Colour	Standard silver TecnoSteel
Mounting mode	Roof
Weight	4.2 kg
IK rating	10
IP rating	20

Thermostat

Adjusting range	-10°C + 80°C mm
Connection	2 terminals for cables from 0.75 mm ² to 2.5 mm ²
Tolerance	+/- 3°K mm