

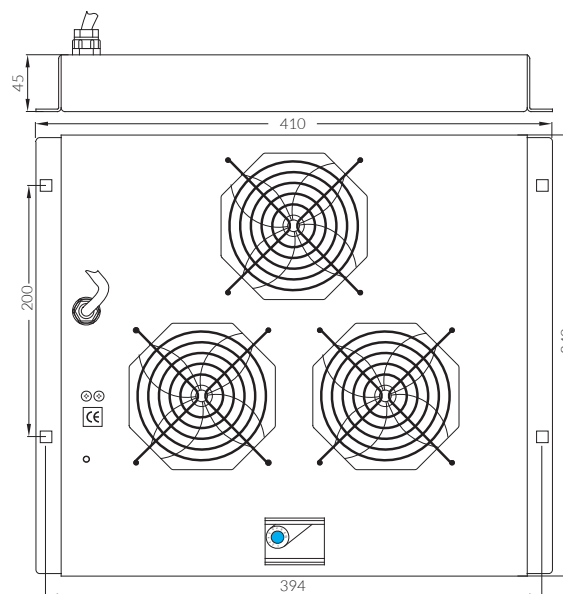
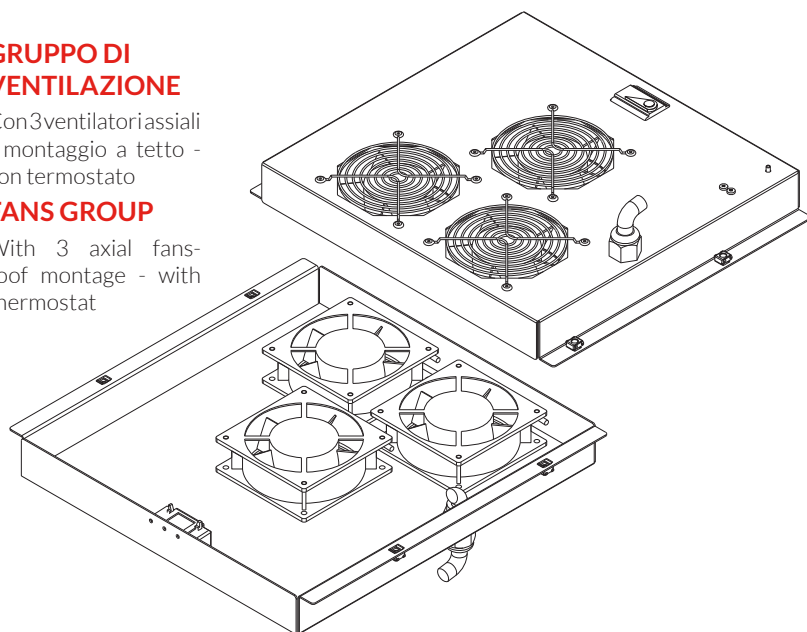
P9063 - P9063 N

GRUPPO DI VENTILAZIONE

Con 3 ventilatori assiali
- montaggio a tetto -
con termostato

FANS GROUP

With 3 axial fans-
roof montage - with
thermostat



SPECIFICHE P9063

VENTOLE 3X

Contenitore	Pressofusione in alluminio con griglia di protezione
Ventola	Polycarbonato nero rinforzato con fibra di vetro autoestinguente secondo norma UL 94 V-0
Motore	A poli schermati
Tensione	220-240 VAC
Frequenza	50-60 Hz
Assorbimento	3 x 23 W
Portata	3 x 150 m ³ /h nominali
Rumorosità	3 x 43 dB
Cavo	Fror 3g0.50 (3x0,50 ²) - 3 m
Spina	UK plug

Struttura

Scatolato	In lamiera di acciaio spessore 2.25 mm
Dimensioni	L 410 mm • P 340 mm • H 45 mm
Colore	Argento metallizzato tecnosteel
Montaggio	A tetto
Peso	4.2 kg
Grado IK	10
Grado IP	20

Termostato

Intervallo regolazione	-10°C + 80°C mm
Contatti elettrici	2 morsetti per cavi da 0,75 ² a 2,5 ²
Tolleranza	+/- 3°K mm

P9063 SPECIFICATIONS

FANS 3X

Case	Die-cast aluminum with protection frontal grid
Fans	Black fibreglass reinforced plastic self-extinguishing UL 94 V-0
Motor type	Brushless external with auto-restart
Voltage	220-240 VAC
Frequency	50-60 Hz
Consumption	3 x 23 W
Capacity	3 x 150 m ³ /h nominal
Noise level	3 x 43 dB
Cable	Fror 3g0.50 (3x0.50 ²) - 3 m
Plug	UK plug

Structure

Box	2.25 mm steel sheet
Size	W 410 mm • D 340 mm • H 45 mm
Colour	Silver RAL 9022
Mounting mode	Roof
Weight	4.2 kg
IK rating	10
IP rating	20

Thermostat

Adjusting range	-10°C + 80°C mm
Connection	2 terminals for cables from 0.75 mm ² to 2.5 ²
Tolerance	+/- 3°K mm