



P9062T

Gruppo a tetto con 2 ventilatori assiali - con termostato
 Group 2 Axial Fans - roof mounting - with thermostat
 Bloc 2 ventilateurs Axiales - montage sur toit - avec thermostat

L/W 410 mm • P/D 205 mm • H 45 mm

Dimensions: mm

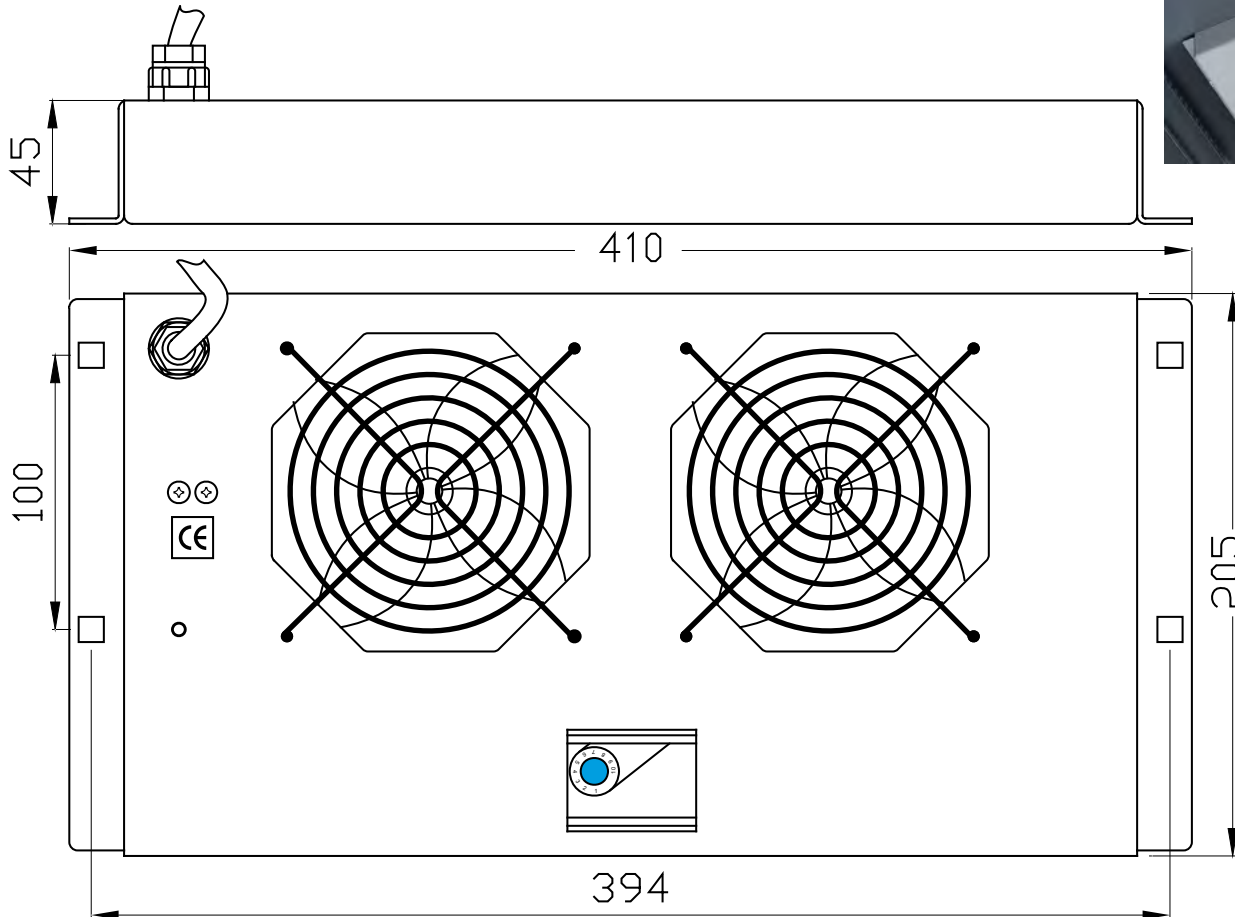


24 | 11 | 2019

Pag. 1 / 1

Tecnosteel s.r.l. - Brunello Codice Modulo: PRG.01-9 - Rev.0 - 2007/11/21

Questo disegno è proprietà intellettuale di Tecnosteel; secondo le leggi vigenti non può essere copiato, riprodotto o mostrato.
 This drawing is the intellectual property of Tecnosteel; according to the laws in force it cannot be copied, reproduced or shown.



Specifiche P9062T

Ventole 2x	
Contenitore	Pressofusione in alluminio con griglia di protezione
Ventola	Polycarbonato nero rinforzato con fibra di vetro autoestinguente secondo norma UL 94 V-0
Motore	A poli schermati
Tensione	220-240 VAC
Frequenza	50-60 Hz
Assorbimento	2 x 23 W
Portata	2 x 150 m ³ /h nominali
Rumorosità	2 x 43 dBA
Cavo	Fror 3g0.50 (3x0,50 mm ²) - 3 m
Struttura	
Scatolato	In lamiera di acciaio spessore 1,5 mm
Colore	Argento metallizzato tecnosteel
Montaggio	A tetto
Termostato	
Intervallo di regolazione	-10°C + 80°C
Contatti elettrici	2 morsetti per cavi da 0,75 mm ² a 2,5 mm ²
Tolleranza	+/- 3°K

P9062T Specifications

Fans 2x	
Case	Die-cast aluminum with protection frontal grid
Fans	Black fibreglass reinforced plastic self-extinguishing UL 94 V-0
Motor type	Brushless external with auto-restart
Voltage	220-240 VAC
Frequency	50-60 Hz
Consumption	2 x 23W
Capacity	2 x 150 m ³ /h nominal
Noise level	2 x 43 dBA
Cable	Fror 3g0.50 (3x0.50 mm ²) - 3 m
Structure	
Box	1.5 mm steel
Colour	Standard silver Tecnosteel
Mounting mode	Roof
Thermostat	
Adj. range	-10°C + 80°C
Connection	2 terminals for cables from 0.75 mm ² to 2.5 mm ²
Tolerance	+/- 3°K

P9062T Description

Ventilateurs 2x	
Boîte	En fusion d'aluminium avec grille chromée de protection
Ventilateur	À ailettes en fibre de verre renforcée auto-éteignant UL 94 V-0 rotation sur coussinets
Tension	220-240 VAC
Fréquence	50 / 60 Hz
Consommation électrique	2 x 23W
Débit	2 x 150 m ³ /h nominaux
Bruit	2 x 43dBA
Câble	Fror 3g0.50 (3x0,50 mm ²) - 3 m
Structure	
Structure	Tôle d'acier de 1,5 mm d'épaisseur
Couleur	Argent standard Tecnosteel
Méthode de montage	Sur le toit
Thermostat	
Gamme de réglage	-10°C + 80°C
Connexion électrique	2 terminaux à vis pour câbles de 0,75 mm ² à 2,5 mm ²
Tolérance	+/- 3°K