

La baie réseau 19" est la solution idéale pour un environnement de gestion et de distribution DATA et IT multi-baies. La baie CN est un produit de haute qualité mais aussi une réelle solution rentable. Nos baies sont mécano-vissées et de même fait démontables.



CARACTERISTIQUES

- **Nombre de U:** 42
- Repérage visuel des U sur montants
- **Largeur:** 800 mm
- **Profondeur:** 600 mm
- **Hauteur:** 2056 mm (dont roulettes: 72 mm)
- **Charge max admissible:** 800Kg (statique)
- **Couleur:** noir (RAL9005)
- **Indice de protection:** IP20 IK
- Nombre de **montants** : 4
- **Porte avant** : simple - verre
- **Porte arrière:** simple - métal pleine
- **Ouverture de porte:** 180°
- Serrure porte avant verrouillable à clé
- **Panneaux latéraux:** 2 - métal plein - verrouillables
- **Passages de câbles:** haut et bas (avec balai)
- Livré avec roulettes et vérins (4) - freins (2)
- Goulottes de management verticales: 2
- Lot de visserie & kit de masse inclus

PORTE AVANT

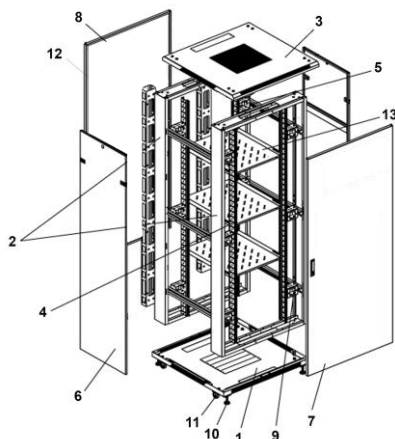


VITRÉE

PORTE ARRIÈRE



PLEINE



1. Fond
2. Cadre
3. Toit
4. Montant 19"
5. Traverse horizontale
6. Panneau latéral
7. Porte avant
8. Porte arrière
9. Entretoise
10. Vérin
11. Roulette
12. Goulotte verticale de management
13. Plateau fixe (option)

Garantie
1 an*

RoHS-CE

Livrée
assemblée



3 700992 812953

Code douanier:
8538100090

Normes: ISO 9001-2008 – ISO 14001 - ANSI/EIA RS-310-D; IEC60297-2 DIN41494, PART1; DIN41494, PART7



553 Route de Robion 84300 CAVAILLON - France

 adv@lienk.eu



Tél: +33 (0)4 32 52 13 10 - Fax: +33 (0)4 32 52 13 11



www.lienk.eu

