

La baie réseau 19" est la solution idéale pour un environnement de gestion et de distribution DATA et IT multi-baies. La baie SASACN est un produit de haute qualité mais aussi une réelle solution rentable. Nos baies sont mécano-vissées et de même fait démontables.



### CARACTERISTIQUES

- **Nombre de U:** 42
- Repérage visuel des U sur montants
- **Largeur:** 800mm
- **Profondeur:** 1000mm
- **Hauteur:** 2056 mm (dont roulettes: 72 mm)
- **Charge max** admissible: 800 Kg
- **Couleur:** noir (RAL9005)
- **Indice de protection:** IP20
- Nombre de **montants** : 4
- **Porte avant** : double – saloon ajourée
- **Porte arrière:** double – saloon ajourée
- **Ouverture de porte:** 180°
- Serrure porte avant verrouillable à clé
- Goulottes de management verticales: 2
- **Panneaux latéraux:** 2 - métal plein - verrouillable
- **Passages de câbles:** haut et bas (avec balai)
- Livré avec roulettes et vérins (4) - freins (2)
- Lot de visserie - kit de masse inclus

PORTE AVANT

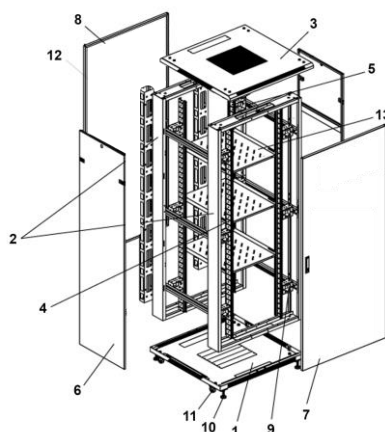


SALON AJOURÉE

PORTE ARRIÈRE



SALON AJOURÉE



1. Fond
2. Cadre
3. Toit
4. Montant 19"
5. Traverse horizontale
6. Panneau latéral
7. Porte avant
8. Porte arrière
9. Entretoise
10. Vérin
11. Roulette
12. Goulotte verticale de management
13. Plateau fixe (option)

Garantie  
1 an\*

RoHS-CE

Livrée  
assemblée



3 700992 818078

Code douanier:  
8538100090

Normes: ISO 9001-2008 – ISO 14001 - ANSI/EIA RS-310-D; IEC60297-2 DIN41494, PART1; DIN41494, PART7



553 Route de Robion 84300 CAVAILLON - France



Tél: +33 (0)4 32 52 13 10 - Fax: +33 (0)4 32 52 13 11



[adv@lienk.eu](mailto:adv@lienk.eu)



[www.lienk.eu](http://www.lienk.eu)

