

La baie réseau 19" est la solution idéale pour un environnement de gestion et de distribution DATA et IT multi-baies. Pour une grande polyvalence, les montants peuvent être ajustés en profondeur. Une paire de montants arrière permet d'intégrer dans la baie des éléments spécifiques aux charges lourdes. En standard, la baie d'extension est livrée sans panneaux latéraux. Nos baies sont mécano-vissées et de même fait démontables.

### CARACTERISTIQUES

- **Nombre de U:** 27
- Repérage visuel des U sur montants
- **Largeur:** 800mm
- **Profondeur:** 1000mm
- **Hauteur:** 1389 mm (dont roulettes: 72 mm)
- **Charge max admissible:** 800 Kg
- **Couleur:** noir (RAL9005)
- **Indice de protection:** IP20
- Nombre de **montants** : 4
- **Porte avant** : simple - verre
- **Porte arrière:** simple - métal pleine
- **Ouverture de porte:** 180°
- Serrure porte avant verrouillable à clé
- Goulottes de management verticales: 2
- **Passages de câbles:** haut et bas (avec balai)
- Livré avec roulettes et vérins (4) - freins (2)
- Lot de visserie - kit de masse inclus



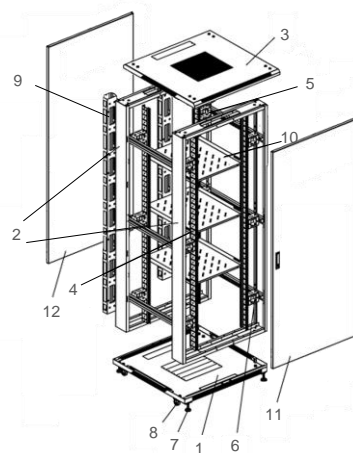
PORTE AVANT      PORTE ARRIÈRE



VITRÉE



PLEINE



1. Fond
2. Cadre
3. Toit
4. Montant 19"
5. Traverse horizontale
6. Entretoise
7. Vérin
8. Roulette
9. Goulotte verticale de management
10. Plateau fixe (option)
11. Porte avant
12. Porte arrière

Garantie  
1 an\*

RoHS-CE

Livrée  
assemblée



3 700992 842103

Code douanier:  
8538100090

**Normes:** ANSI/EIA RS-310-D; IEC60297-2 DIN41494, PART1; DIN41494, PART7



553 Route de Robion 84300 CAVAILLON - France



Tél: +33 (0)4 32 52 13 10 - Fax: +33 (0)4 32 52 13 11



[adv@lienk.eu](mailto:adv@lienk.eu)



[www.lienk.eu](http://www.lienk.eu)

