

Reversible Cable Guide Rings



RINGS CABLES GUIDE

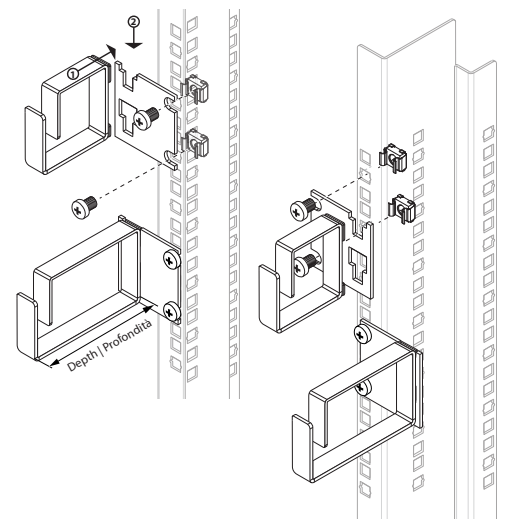
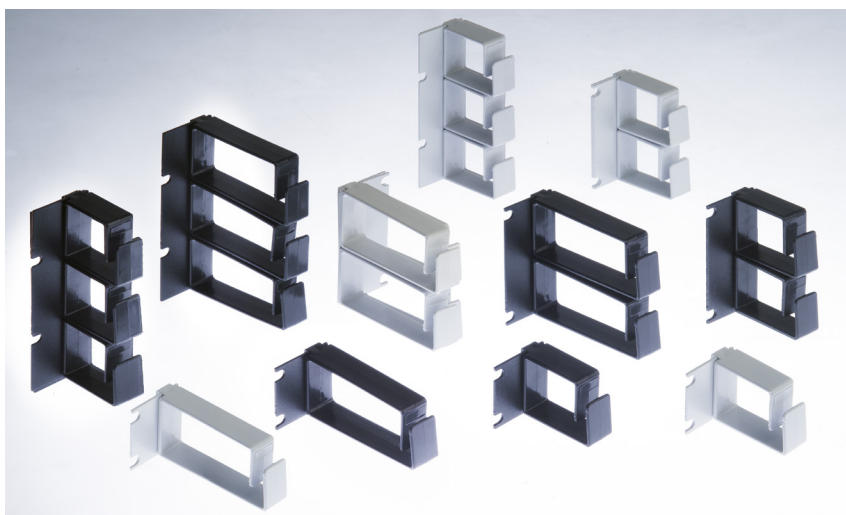
For assembly, all you need is a screwdriver; they are fixed directly on the upright or using the screws of any 19" device already present in the rack. They can also be fixed on the outside of 600 and 800 mm rack uprights.

ANELLI GUIDA CAVI

Per il montaggio basta un cacciavite a croce; si fissano direttamente sul montante o utilizzando le viti di un qualsiasi dispositivo 19" già presente nel rack. Si possono anche fissare sul lato esterno dei montanti dei rack di 600 e 800 mm.

COD.	ANELLO	RING	U	DEPTH PROFONDITÀ*
924548	Singolo corto	Single short ring	1	55 mm
924549	Singolo lungo	Single long ring	1	98 mm
924550	Doppio corto	Double short ring	2	55 mm
924551	Doppio lungo	Double long ring	2	98 mm
924552	Triplo corto	Triple short ring	3	55 mm
924553	Triplo lungo	Triple long ring	3	98 mm
924554	Quadruplo corto	Quadruple short ring	4	55 mm
924555	Quadruplo lungo	Quadruple long ring	4	98 mm

*Nominal size | Nominale



Reversible Cable Guide Rings

