

**F9335N**

Dimensions: mm

Ripiano 19" adattabile - fissaggio su 4 montanti

19" Adaptable Shelf - Mounting on 4 uprights

15 | 10 | 2010

A3510

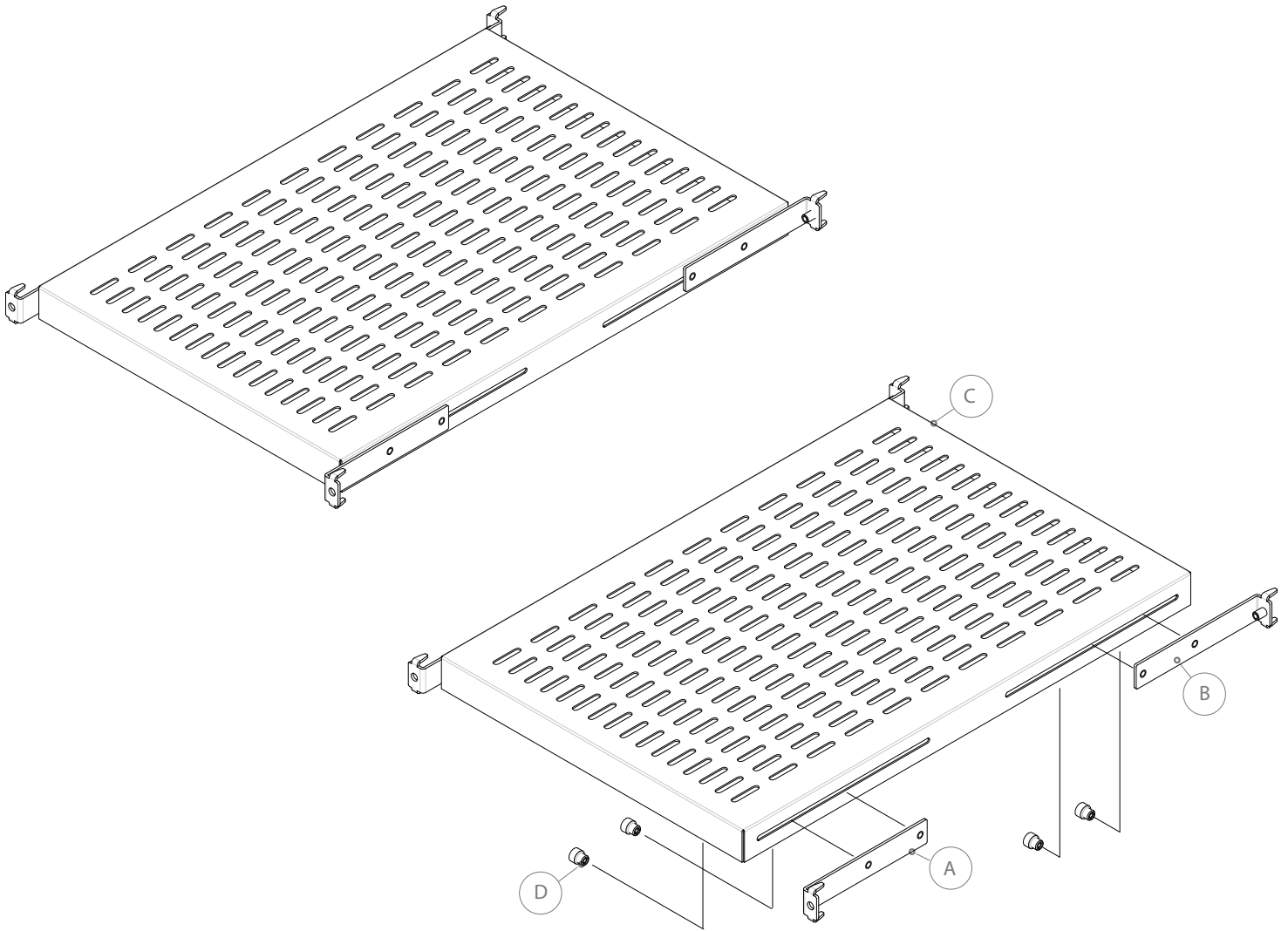
Pag. 1/2


tecnosteel  
If endless solutions

Via Pret 12 • 21020 Brunello (Va) • Italy

Questo disegno è proprietà intellettuale di Tecnosteel; secondo le leggi vigenti non può essere copiato, riprodotto o mostrato.
 This drawing is the intellectual property of Tecnosteel; according to the laws in force it cannot be copied, reproduced or shown.

L - W 439 mm • P - D 500 mm • H 740 mm • 1U



Ref.	Qty		
D	8	MANOPOLA DI BLOCCAGGIO M6	LOCKING KNOB M6
C	1	RIPIANO PROF. 650 mm	DEEP SHELF 650 mm
B	2	STAFFA POSTERIORE	REAR BRACKET
A	2	STAFFA ANTERIORE	FRONT BRACKET

Specifiche F9335N

Dimensioni nominali	L 439 mm • P 500 mm • H 740 mm • 1U utili
Struttura	Acciaio
Portata massima	150 Kg
Compatibilità	Rack da 19" con profondità minima mm 800
Fissaggio	Su 4 montanti
Condizioni di fissaggio	Montanti a distanza fra 550 e 788 mm
Finitura	Vernice a polvere epossidiche
Colore	Nero standard Tecnosteel
Imballo	Scatola di cartone

F9335N Specifications

Nominal size	W 439 mm • D 500 mm • H 740 mm • 1U
Material	Steel made
Load capacity	150 Kg
Compatibility	19" rack with a minimum depth of 800 mm
Fixing	On two pairs of 19" uprights
Fixing Conditions	Uprights at a distance from 550 to 788
Finish	Epoxy powder paint
Colour	Tecnosteel Black Standard
Packing	Cardboard box

