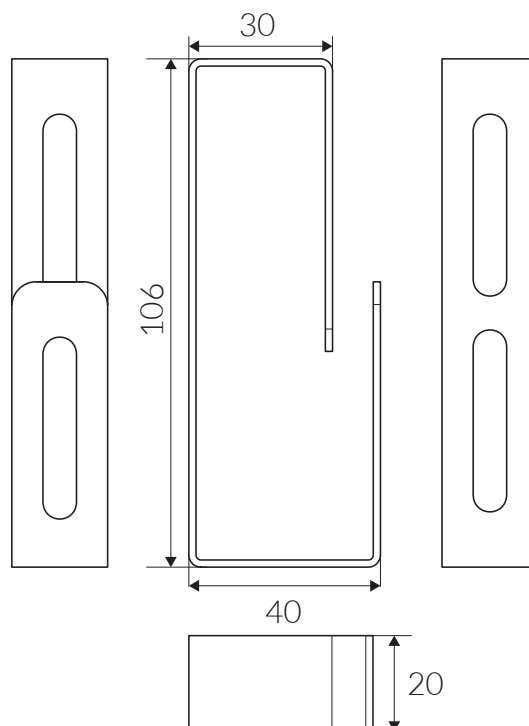
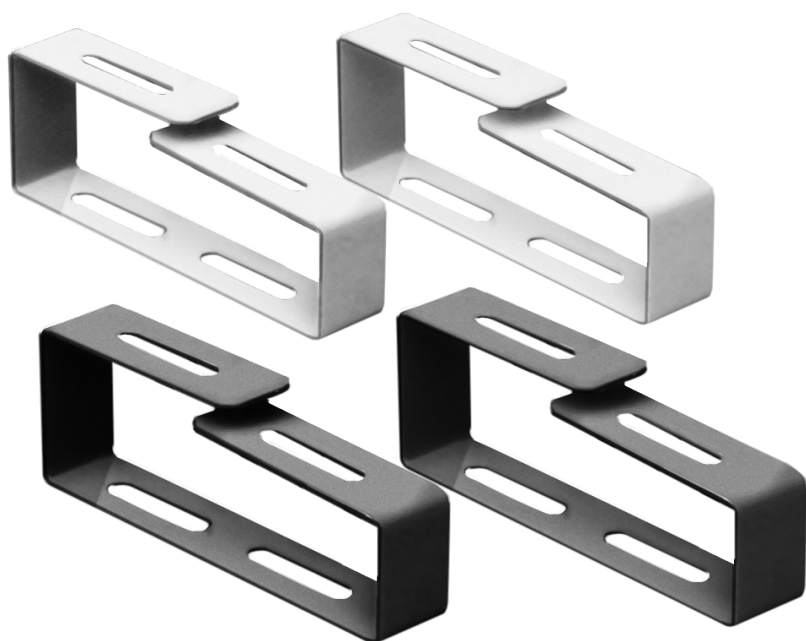


F9032 - F9032 N



F9032 ANELLO PASSACAVI

Struttura	
Materiale	In lamiera di acciaio spessore 1.5 mm
Dimensioni	L 106 mm • P 40 mm • H 20 mm
Montaggio	Sui montanti con viti e dadi in gabbia (non forniti)
Finitura	Polvere epossidica
Colori	Grey RAL 7035 F9032 , - Black RAL 9005 F9032 N
Confezione	50 pezzi/sacchetto

F9032 CABLES DUCT RING

Structure	
Material	1.5 mm steel sheet
Size	W 106 mm • D 40 mm • H 20 mm
Mounting mode	On the uprights by screws and nut cages not included
Finishing	Epoxy powder paint
Colours	Grey RAL 7035 F9032 , Black RAL 9005 F9032 N
Packaging	50 pieces in cellophane bag