

19"**F9000 - F9000N**

Ripiano fisso per armadi con profondità minima 600mm
 Fix shelf for standing cabinets with minimum depth 600mm
 Plateau fixe pour baies avec profondeur 600mm.

tecnosteel 
 IT endless solutions ISO 9001:2015

L/W 482 mm • P/D 250 mm • H 88 mm • 19" 2U

Dimensions: mm

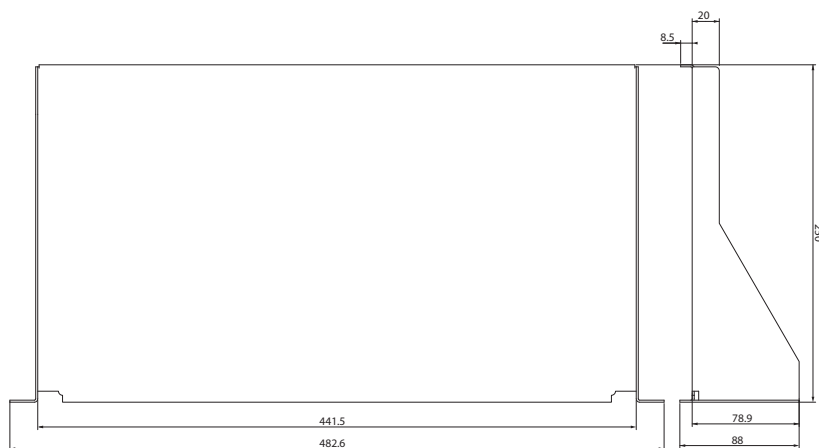
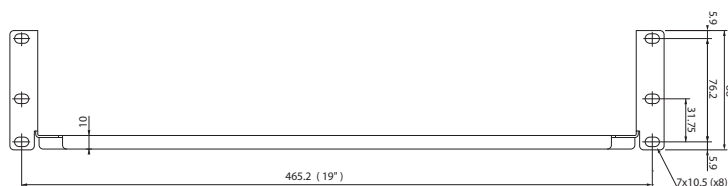
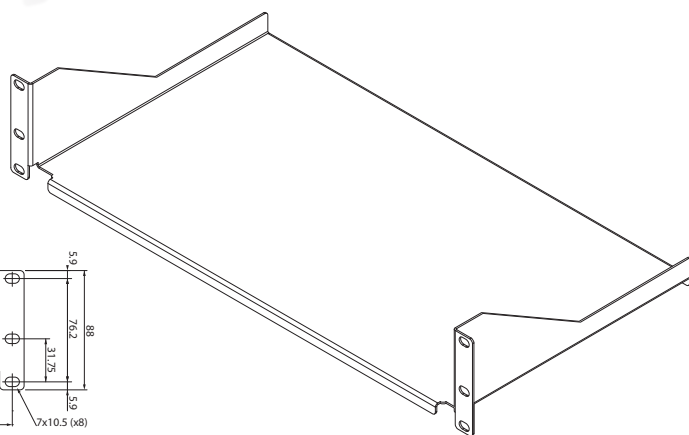


16 | 05 | 2009

Pag. 1 / 1

Tecnosteel s.r.l. - Brunello Codice Modulo: PRG.01-9 - Rev.0 - 2007/11/21

Questo disegno è proprietà intellettuale di Tecnosteel; secondo le leggi vigenti non può essere copiato, riprodotto o mostrato.
 This drawing is the intellectual property of Tecnosteel; according to the laws in force it cannot be copied, reproduced or shown.

**Specifiche F9000 - F9000N**

Struttura	In lamiera di acciaio spessore 1,8 mm
Montaggio	Su 2 montanti 19"
Portata	25 kg
Colori	F9000 Grigio Standard F9000N Nero

F9000 - F9000N Specifications

Structure	1.8 mm steel
Mounting mode	On 2 19" uprights
Load capacity	25 kg
Colours	F9000 Standard grey F9000N Black

F9000 - F9000N Description

Structure	Tôle d'acier de 1,8 mm d'épaisseur
Méthode de montage	Sur 2 montants 19"
Capacité de charge	25 kg
Couleurs	F9000 Gris F9000N Noir

tecnosteel
 IT endless solutions



Via Pret, 12 21020 Brunello (VA)
 tel. +39 0332 462 604 • www.tecnosteel.it

**Tecnosteel France**

14 Avenue du Québec BP 653 Bât Kerria Entrée N°2
 91140 VILLEBON SUR YVETTE
 tél. +33 1 6974 1735
 www.tecnosteel.fr