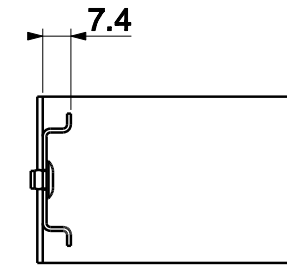
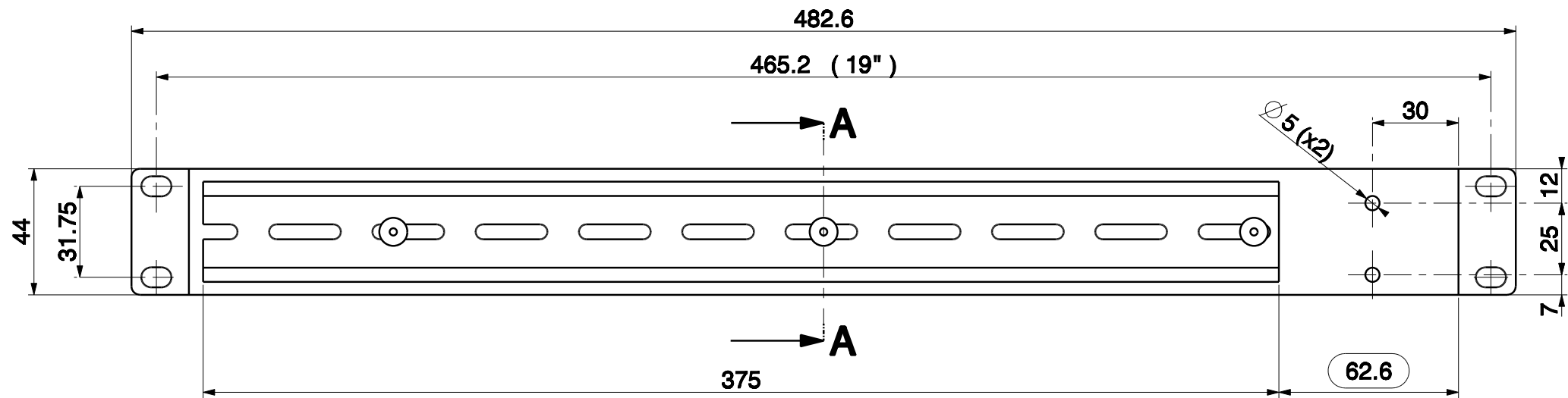
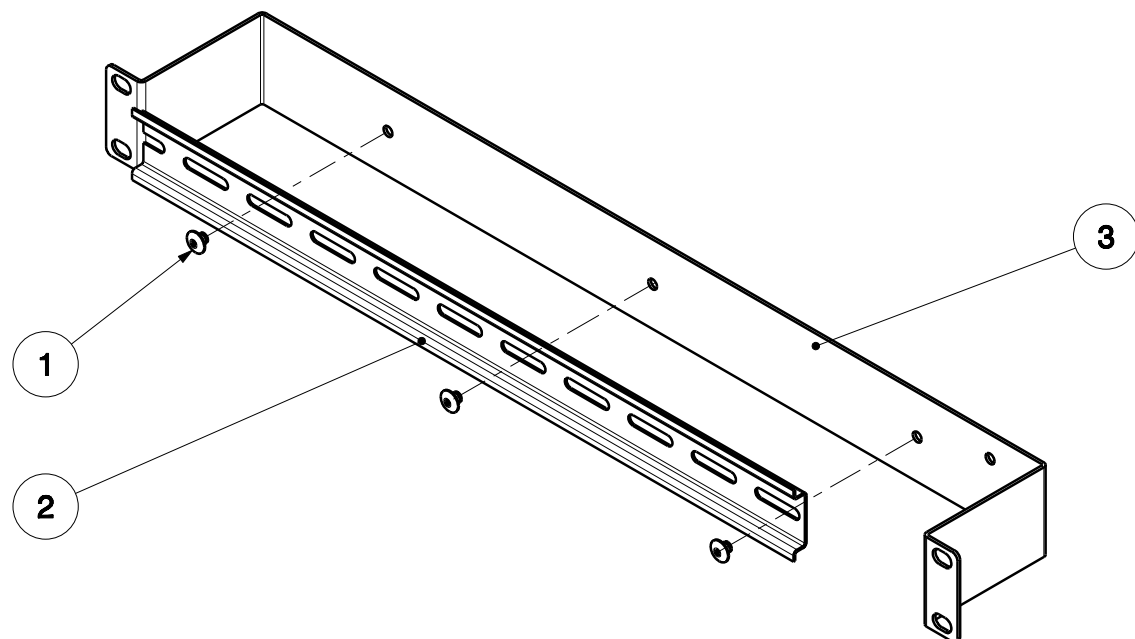
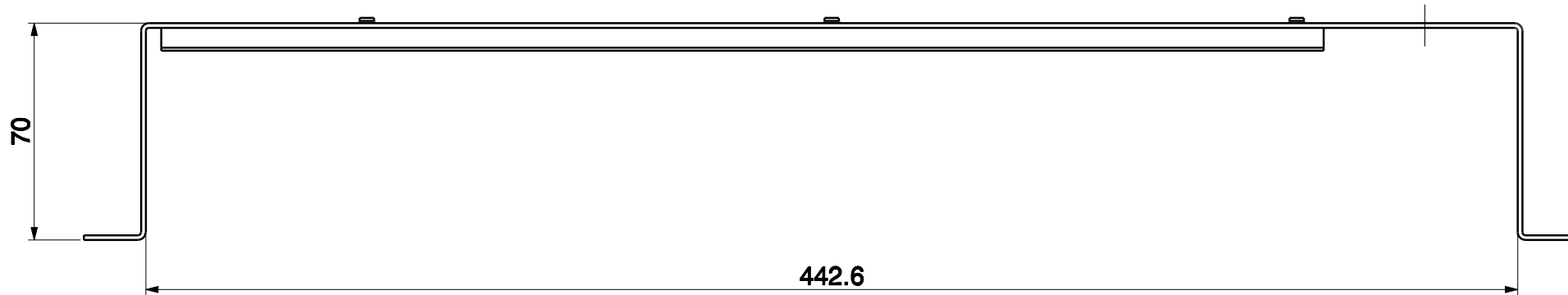


3	1	E9730	PANNELLO 19" 1U GUIDA DIN P. 70	-
2	1	E11156	Schema GUIDA DIN 35x7.5 L=375	-
1	3	E0014	RIVETTO ALLUMINIO Ø4.8x12	COMMERCIO
RIF.	Q.TA'	N° DISEGNO	DENOMINAZIONE	NOTE



SEZIONE A-A



Rif. Cod. prodotto finito F3027

A SOSTITUITA GUIDA DIN E7957 CON E11156		27/08/15	Bonomo	
L.T.	OGGETTO DELLA MODIFICA	DATA	DIS.T.	Approvato
MATERIALE	Vedi Distinta Base	DISEGNATO	APPROVATO	DATA
FINITURA	-	Bonomo		28/05/14
TOLLERANZE GENERALI ISO 2768 - mK		NOTE:		
DIMENSIONI	<6 <30 <120 <400 <1000 <2000 <4000	- LE QUOTE CON 3 NUMERI DECIMALI VENGONO INDICATE AI SOLI FINI PROGETTUALI E NON PRODUTTIVI.		
LINEARI	±0.1 ±0.2 ±0.3 ±0.5 ±0.8 ±1.2 ±2	- LE QUOTE EVIDENZIATE (CERCHIATE) SONO DA RITENERSI IMPORTANTI.		
 IT endless solutions		ASS. PANNELLO 19" 1U GUIDA DIN P. 70		
		ASSIEME	CUSTOM	
Via Pret, 12 - Brunello (Italy)		Dimensioni in mm	FOGLIO	1 di 1
		A9729	REVISIONE	SCALA
			A	1:2
IL PRESENTE DISEGNO E' DI PROPRIETA' INTELLETTUALE DELLA TECNOSTEEL; NON PUO' ESSERE COPIATO, RIPRODOTTO O MOSTRATO A TERZI SECONDO LE LEGGI VIGENTI.				