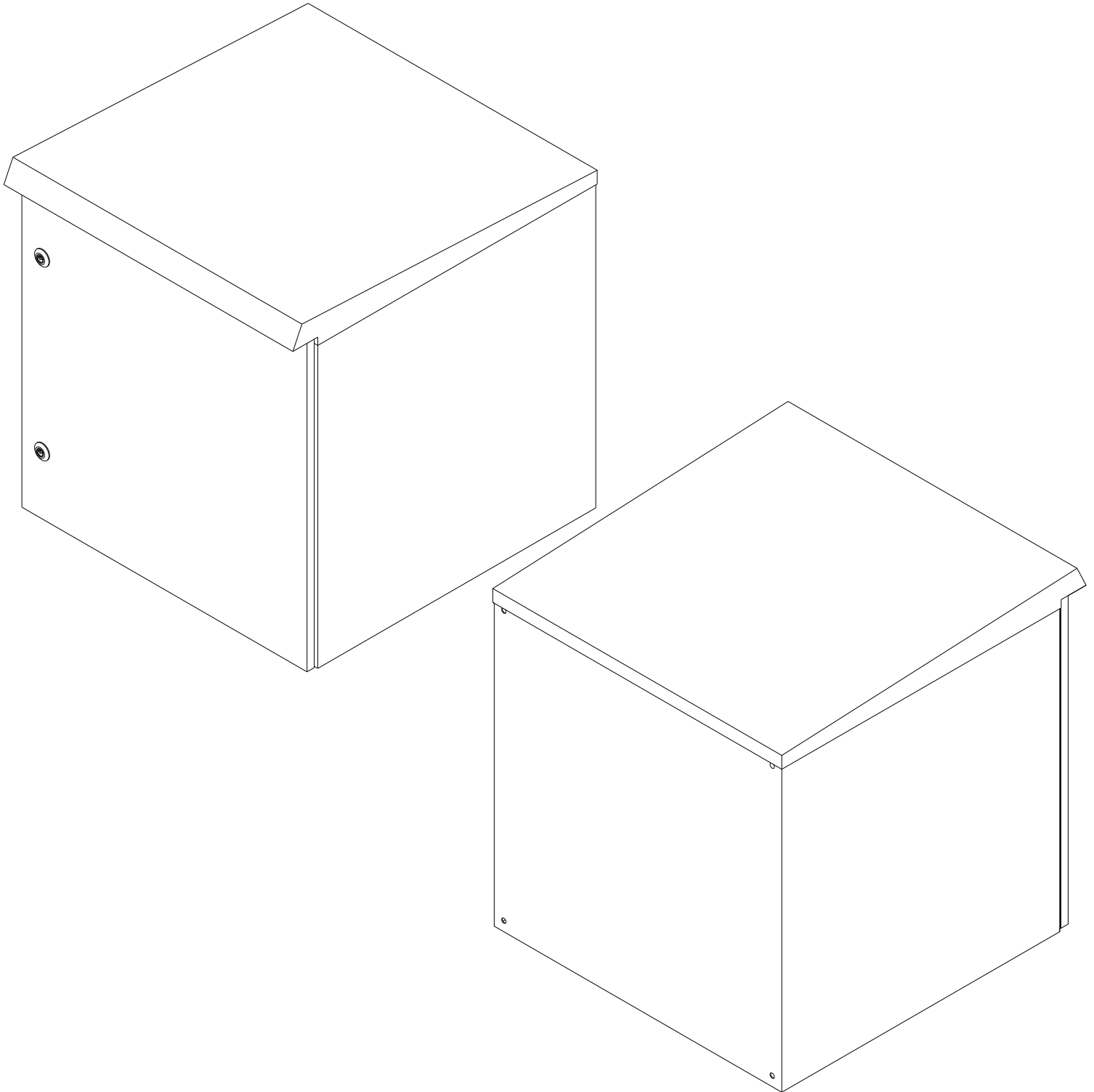


Questo disegno è proprietà intellettuale di Tecnosteel; secondo le leggi vigenti non può essere copiato, riprodotto o mostrato.
This drawing is the intellectual property of Tecnosteel; according to the laws in force it cannot be copied, reproduced or shown.

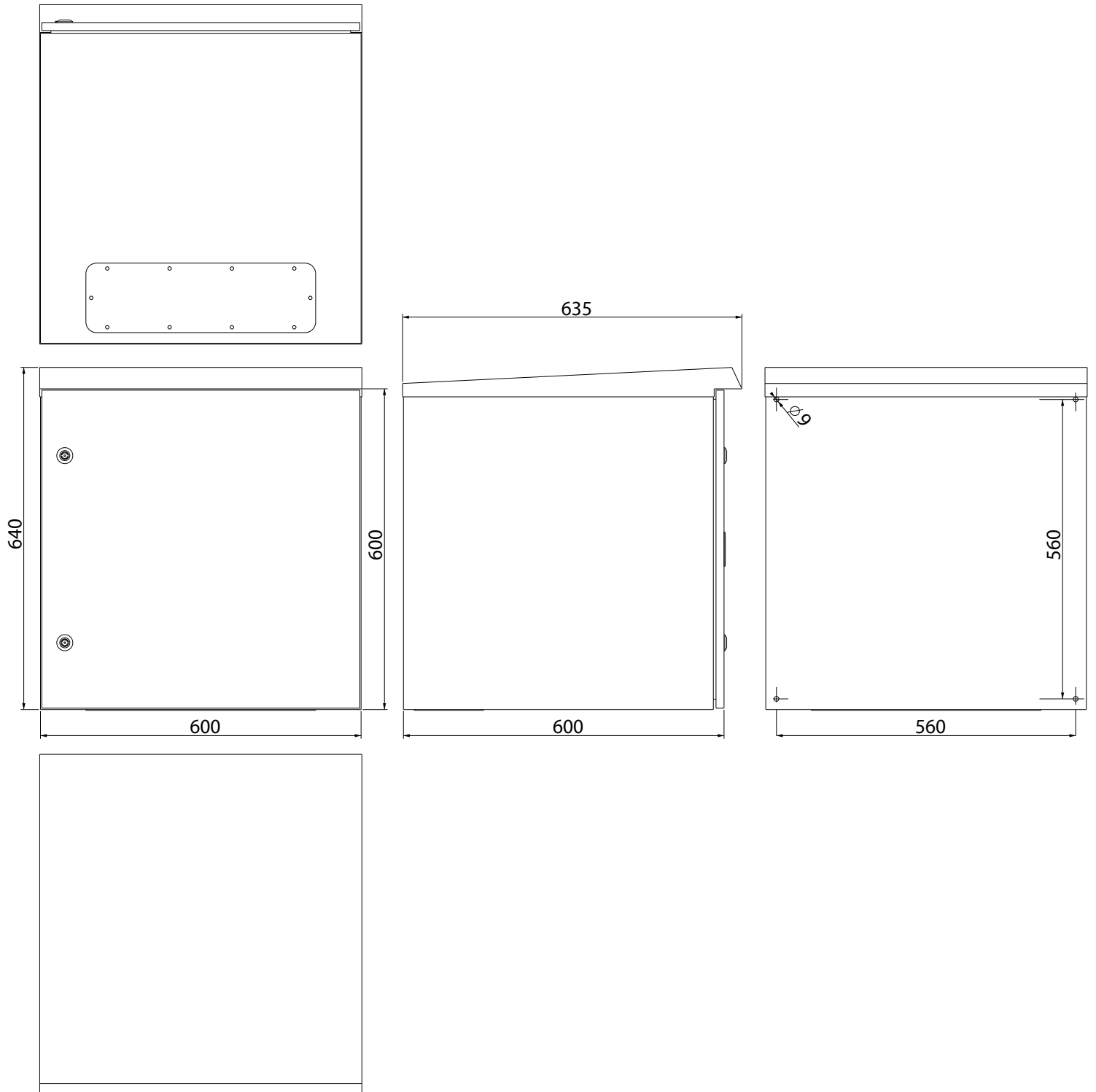


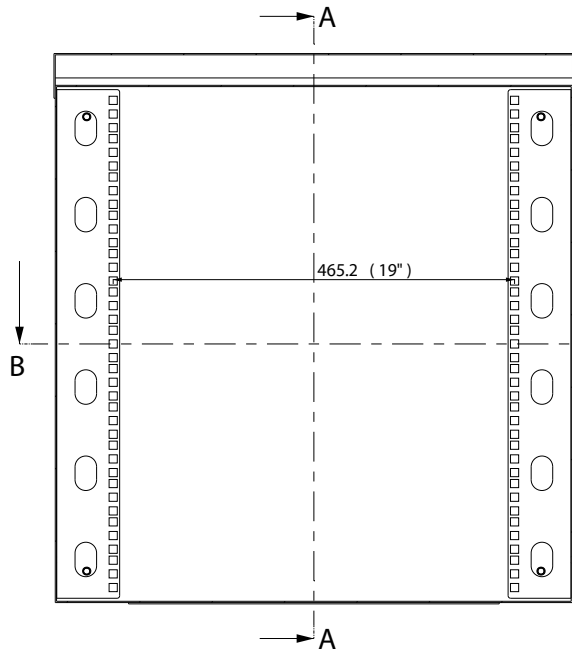
Specifiche F1813MEST

Dimensioni nominali	L 600 mm • P 600 mm • H 640a mm • 13U utili
Grado di protezione	IP65 in accordo alla norma EN60529
Struttura	Corpo e porta realizzati in lamiera di acciaio spessore 15/10 mm, sono completi di profili Sendzimir fissati sulla porta
Altro	Con il tettuccio per la protezione dalla pioggia
Finitura	Verniciato con polveri termoindurenti epossipoliestere
Colore standard	Grigio
Portata statica	60kg

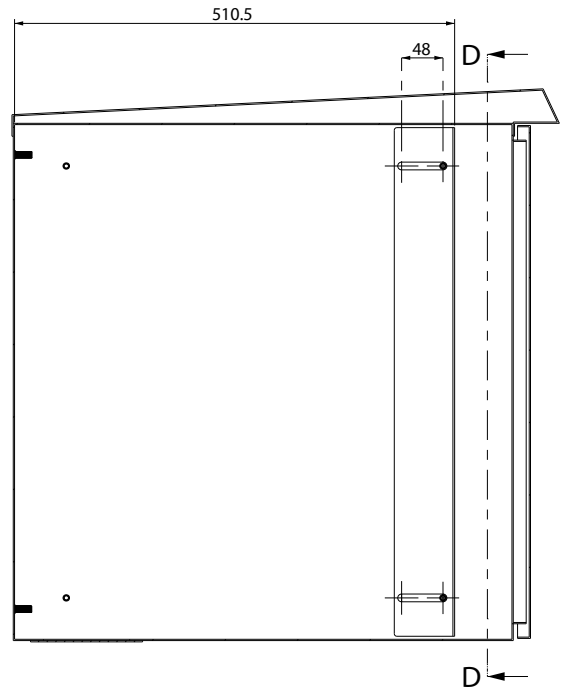
F1813MEST Specifications

Nominal size	W 600 mm • D 600 mm • H 640a mm • 13U useful
Protection degree	IP65 according to EN60529 standard
Structure	Body and door steel sheet made 15/10 mm, with Sendzimir profiles on the door
Other	With canopy for rain protection
Finishing	Epoxy powders
Standard colour	Grey
Static load capacity	60kg

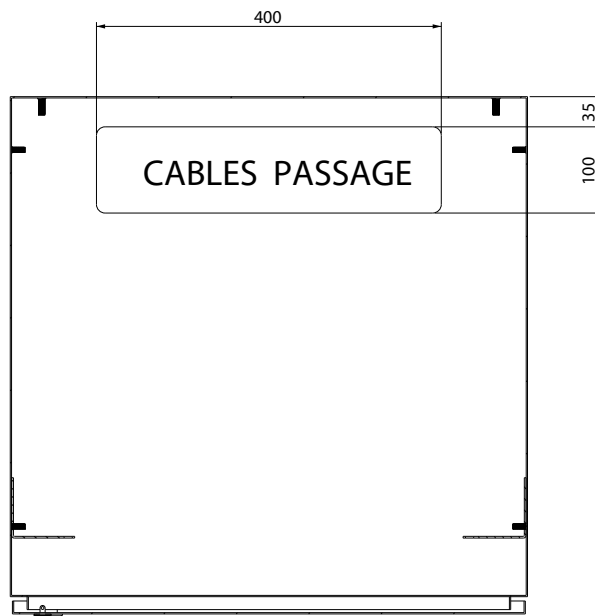




SEZIONE D-D



SEZIONE A-A



SEZIONE B-B