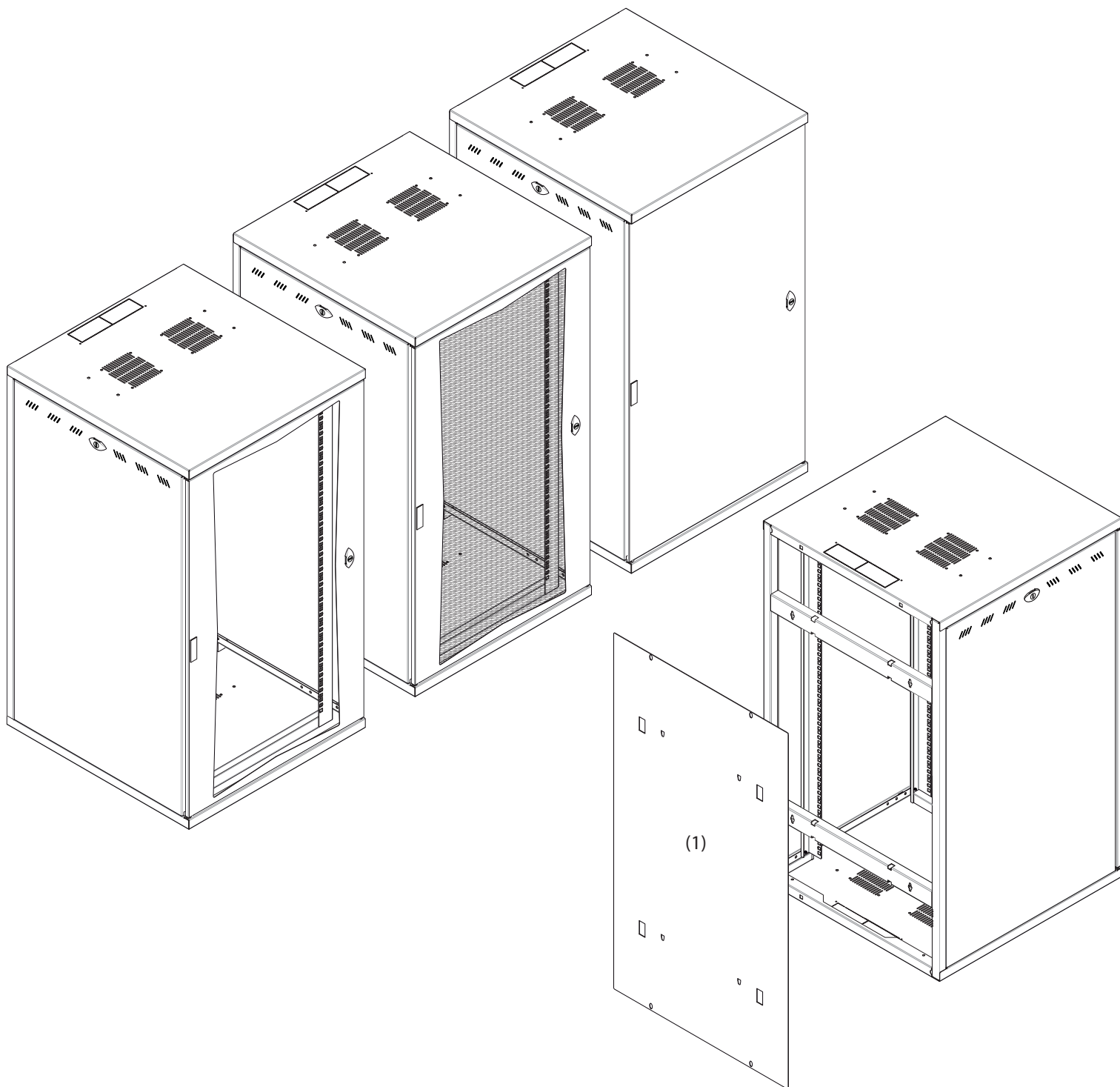
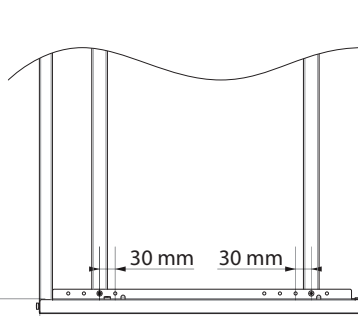
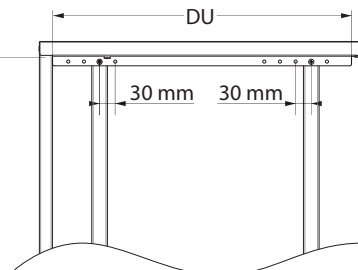
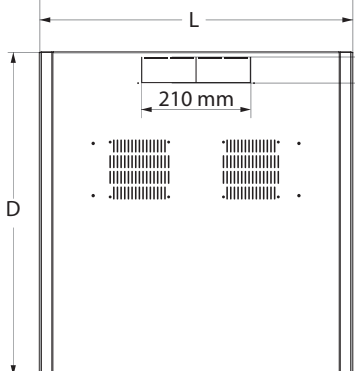
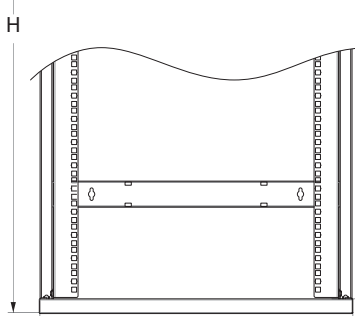
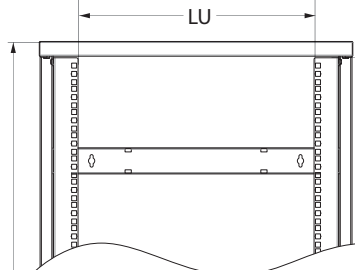
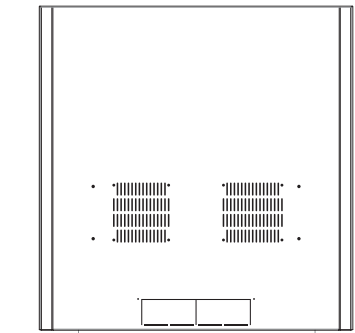


Coffret mural avec porte en verre, ajourée ou pleine, panneaux latéraux pleins, cadre bleu apparente.
Livré en version peu encombrante "Flatpack" ou assemblée

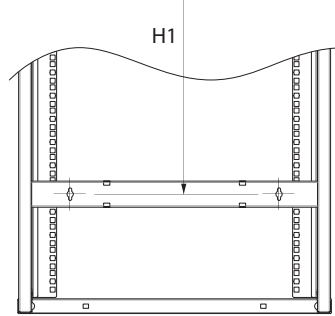
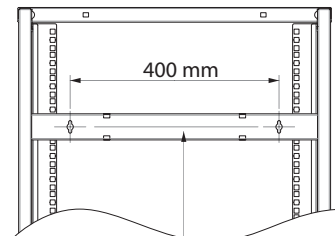


Unités (U)	Code de la version FlatPack			Code de la version pré-monté			(1) Panneau arrière (optionnel)	
	Avec porte vitrée	Avec porte ajourée	Avec porte pleine	Avec porte vitrée	Avec porte ajourée	Avec porte pleine	Code du combinaison coffret - panneau	Code du seul panneau
10	FP6010	FP6010A75	FP6010M	FPA6010	FPA6010A75	FPA6010M	NB. Pour les ordres combinés d'un coffret avec un panneau, ajouter «F» à la fin du code	F9826
13	FP6013	FP6013A75	FP6013M	FPA6013	FPA6013A75	FPA6013M		F9827
16	FP6016	FP6016A75	FP6016M	FPA6016	FPA6016A75	FPA6016M		F9828
22	FP6022	FP6022A75	FP6022M	FPA6022	FPA5022A75	FPA5022M		F9829

Caractéristiques du produit									Code de la Version FlatPack			Code de la Version pré-montée		
U	D	H	W	DU	HU	WU	Portata Kg*	Kg	Avec porte vitrée	Avec porte ajouée	Avec porte pleine	Avec porte vitrée	Avec porte ajouée	Avec porte pleine
10	620	520	600	576	323	450	50	18,5	FP6010	FP6010A75	FP6010M	FPA6010	FPA6010A75	FPA6010M
13	620	655	600	576	456	450	50	20,2	FP6013	FP6013A75	FP6013M	FPA6013	FPA6013A75	FPA6013M
16	620	787	600	576	591	450	30	22,4	FP6016	FP6016A75	FP6016M	FPA6016	FPA6016A75	FPA6016M
22	620	1054	600	576	723	450	30	29,4	FP6022	FP6022A75	FP6022M	FPA6022	FPA6022A75	FPA6022M

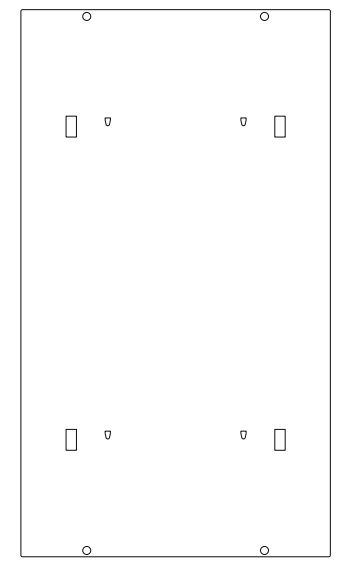


U	H1 = distance verticale (mm) de trous de montage dans le mur
10	318,60
13	452,00
16	406,00
22	600,00



U	Poids (kg) du panneau
10	3,4
13	4,1
16	5,5
22	6,7

Pour les ordres combinés du coffret avec un panneau, ajouter à le poids du coffret ce-la du panneau

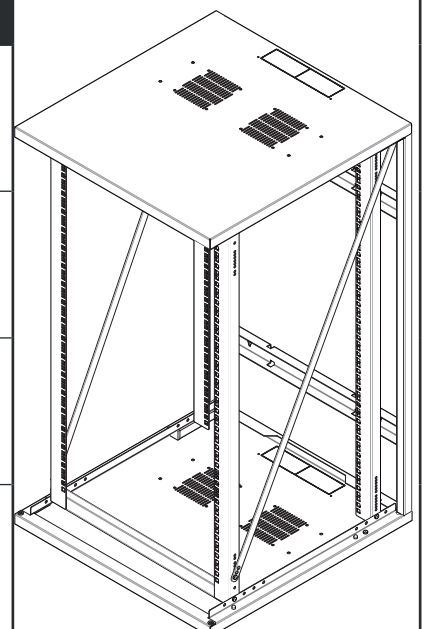


F9043CNET - Kit de 4 roulettes dont 2 avec frein

Poids	Augmentation de la hauteur
1,4 kg	110 mm

Kit d'augmentation de la capacité de charge de 50 à 80 kg - Composé par 2 barres diagonales

Code	U
FP9993	10
FP9992	13
FP9991	16
FP9990	22



Caractéristiques techniques

- Structure porteuse:** Structure tubulaire en acier de section mm 25 et épaisseur de 2 mm
- Base et toit:** Tôle d'acier - mm 1 d'épaisseur
- Portes pleines:** Tôle d'acier - mm 0,8 d'épaisseur
- Portes ventilées:** Cadre en tôle d'acier mm 0,8 d'épaisseur - Surface ventilée 75% - 1,5 mm d'épaisseur - Ouverture 180°
- Portes vitrées:** Cadre en tôle d'acier - mm 0,8 d'épaisseur
Verre de sécurité 4 mm d'épaisseur
- Panneaux latéraux:** En tôle d'acier - mm 0,8 d'épaisseur
- Montants 19":** En tôle d'acier - mm 1,8 d'épaisseur
- Plaque de fermeture du fond (en option):** En tôle d'acier - mm 1,2 d'épaisseur

