

# Fiche de spécifications

## C6<sub>A</sub>modul K 180° jack - Keystone

Page 1/7

Référence  
130B21-E

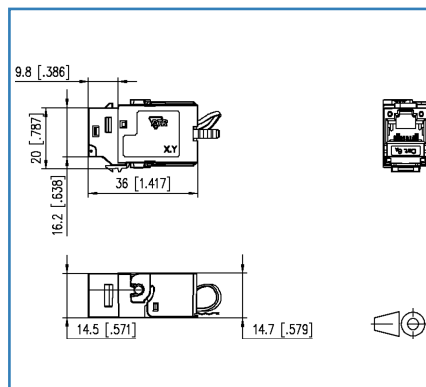
EAN 4250184133483

2015-26-03

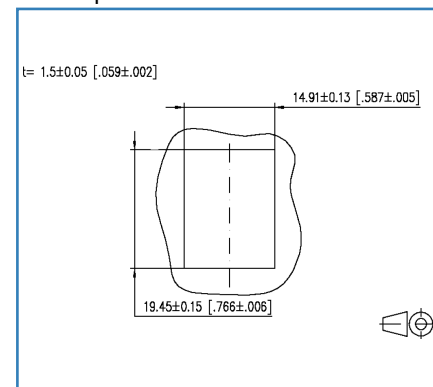
### Illustrations



Schéma dimensionnel



Découpe



Voir schéma agrandi en fin du document

### Description du produit

- Catégorie 6<sub>A</sub> unité de raccordement modulaire RJ45
- Format : Keystone, arrivée du câble à 180°
- Boîtier du module en une seule pièce, robuste et réutilisable, en zinc moulé sous pression, traité
- Montage sans outillage spécial, décharge de traction au moyen d'un clip de verrouillage directement sur la pièce de chargement
- Raccordement simplifié de câbles de données AWG 26/1 à 22/1 (monobrin) et AWG 26/7 à 22/7 (multibrin) sur des contacts à déplacement d'isolant IDC
- Gestion intelligente des câbles dans la pièce de chargement &ndash; convient aussi pour les conducteurs fortement torsadés
- Marquage de l'assignation des brins T568A et T568B directement sur la pièce de chargement
- Certifiée GHMT cat. 6<sub>A</sub> re-embedded PVP
- Contrôle des composants de la cat. 6<sub>A</sub> selon ISO/IEC 11801 Ed.2.2:2011-06, DIN EN 50173-1:2011-09, TIA/EIA-568-C.2 (2009-08) et IEC 60603-7-51 Ed.1 (12/2008), certifié GHMT
- Répond aux exigences de la classe E<sub>A</sub> jusqu'à 500 MHz selon ISO/IEC 11801 Ed.2.2:2011-06, DIN EN 50173-1:2011-09
- Tests réalisés : composants jusqu'à 600 MHz, lien jusqu'à 800 MHz
- Pour 10 Gbit Ethernet (IEEE 802.3an)
- Compatible avec Power over Ethernet (PoE, PoE plus et UPoE)



## Fiche de spécifications C6<sub>A</sub>modul K 180° jack - Keystone

Page 2/7

Référence  
130B21-E

EAN 4250184133483

2015-26-03

### Caractéristiques

#### Données générales

Domaines d'application	Bureaux
Format	Connecteur femelle
Blindage	blindé
Technique de transmission	Cuivre
Raccordements	T568A, T568B
Couleur	métallique
Dimensions	
Dimension (L x L x H)	36,00 x 14,7 x 20,00 mm
Dimension (L x L x H)	1,42 x 0,58 x 0,79 in.
Modularité	oui
A monter sur site	oui
Possibilité d'étiquetage	sur boîtier
Possibilité de marquage	par clip encliquetable

#### Propriétés de la technique de transmission

Catégorie (ISO)	6 <sub>A</sub>
Classe (ISO/IEC)	E <sub>A</sub>
Catégorie (TIA)	6A
PoE	IEEE 802.3af
PoE plus	IEEE 802.3at
Vitesse de transmission jusqu'à 10 GBit	IEEE 802.3an

#### Raccordements/interfaces

Connectique interface 1	IDC-connexion
Connectique interface 2	RJ45-connecteur femelle
Nombre de ports interface 2	1
Nombre de ports équipés interface 2	1
Nombre de positions/contacts interface 1	8
Nombre de positions/contacts interface 2	8P/8C

## Fiche de spécifications C6<sub>A</sub>modul K 180° jack - Keystone

Page 3/7

Référence  
130B21-E

EAN 4250184133483

2015-26-03

### Caractéristiques

Raccordements/interfaces	
Valeurs de raccordement, monobrin (min. - max.)	
Section du conducteur, monobrin (cuivre nu)	AWG 26 - 22
Section du conducteur, monobrin (cuivre nu)	0,128 - 0,324 mm <sup>2</sup>
Diamètre du conducteur, monobrin (cuivre nu)	0,409 - 0,643 mm
Diamètre du conducteur, monobrin (cuivre nu)	0,016 - 0,025 in.
Valeurs de raccordement, multibrins (min. - max.)	
Section du conducteur, multibrins (cuivre nu)	AWG 26 - 22
Section du conducteur, multibrins (cuivre nu)	0,141 - 0,355 mm <sup>2</sup>
Diamètre du conducteur, multibrins (cuivre nu)	0,483 - 0,762 mm
Diamètre du conducteur, multibrins (cuivre nu)	0,019 - 0,030 in.
Accès ou départ de câble	180°
Propriétés électriques	
Capacité de courant	max. 1 A
Tension assignée	max. 50 V
Résistance de contact	max. 20 mOhm
Résistance	max. 200 mOhm
Résistance d'isolation	min. 500 MOhm
Tension de tenue conducteur-conducteur (secondaire)	max. 1000 V DC
Propriétés mécaniques	
Découpe	Keystone
Type de fixation	juxtaposable
Force d'insertion et d'extraction	max. 30 N
Position/réception du levier d'arrêt en position standard de montage	bas
Décharge de traction	clip encliquetable
Matériaux et propriétés des matériaux	
Matériau - Boîtier	GD-Zn (zinc moulé sous pression)
Matériau - Contact	Métal de ressort
Matériau - Surface du contact	Au (or)
Matériau - Blindage	GD-Zn (zinc moulé sous pression)
Matériau - Pièce de chargement	PA 6.6 UL94 V0
Matériau - Décharge de traction	PA 6.6 UL94 V0

## Fiche de spécifications C6<sub>A</sub>modul K 180° jack - Keystone

Page 4/7

Référence  
130B21-E

EAN 4250184133483

2015-26-03

### Caractéristiques

Conditions d'environnement	
Changement rapide de température	-40°C / -40°F - +70°C / 158°F / 25 cycles t=30 min
Mesure électromagnétique	E <sub>2</sub>
Certifications	
Composant GHMT	oui
GHMT PVP	oui
Certificat Gost	oui
Homologations	
CE	conforme
RoHS	conforme
UL listed (file no.)	E178484
Le produits répond aux normes suivants	
Câblage universel du bâtiment	
Exigences générales	ISO/IEC 11801 Ed.2.2: 2011-06   DIN EN 50173-1: 2011-09 TIA/EIA 568-C
Bâtiments administratifs	ISO/IEC 11801 Ed.2.2: 2011-06   DIN EN 50173-2: 2011-09 TIA/EIA 568-C
Unités d'habitation	ISO/IEC 15018   DIN EN 50173-4: 2011-09 TIA/EIA 570-B
Connecteurs pour équipement électronique	
Fiches et embases blindées	DIN EN 60603-7-51:2011-01
Immunité	
Immunité pour les environnements industriels	DIN EN 61000-6-2:2006-03
Emissions parasites	
Emission pour les environnements résidentiels, commerciaux et de l'industrie légère	DIN EN 61000-6-3:2011-09
Essais climatiques	IEC 60512-11
Classifications	
ETIM 5.0	EC001121



## Fiche de spécifications

### C6<sub>A</sub>modul K 180° jack - Keystone

Page 5/7

Référence  
130B21-E

EAN 4250184133483

2015-26-03

## Caractéristiques

### Spécifications d'emballage

Type d'emballage	10 pc(s) / carton
Unité d'emballage - poids (gramme)	430,00 g
Unité d'emballage - poids (livre)	0,95 lb
Dimension - Emballage (L x H x P)	247,00 x 161,00 x 58,00 mm
Dimension - Emballage (L x H x P)	9,72 x 6,34 x 2,28 in.



## Fiche de spécifications C6<sub>A</sub>modul K 180° jack - Keystone

Page 6/7

Référence  
130B21-E

EAN 4250184133483

2015-26-03

### Accessoires

Référence	Désignation
820032-0129-I	Clapet anti-poussière pour C6 <sub>A</sub> modul noir
820032-0103-I	Clapet anti-poussière pour C6 <sub>A</sub> modul gris clair
820032-0105-I	Clapet anti-poussière pour C6 <sub>A</sub> modul jaune
820032-0106-I	Clapet anti-poussière pour C6 <sub>A</sub> modul bleu
820032-0107-I	Clapet anti-poussière pour C6 <sub>A</sub> modul vert
820032-0108-I	Clapet anti-poussière pour C6 <sub>A</sub> modul rouge
820032-0102-I	Clapet anti-poussière pour C6 <sub>A</sub> modul blanc pur



**Fiche de spécifications  
C6<sub>A</sub>modul K 180° jack - Keystone**

Page 7/7

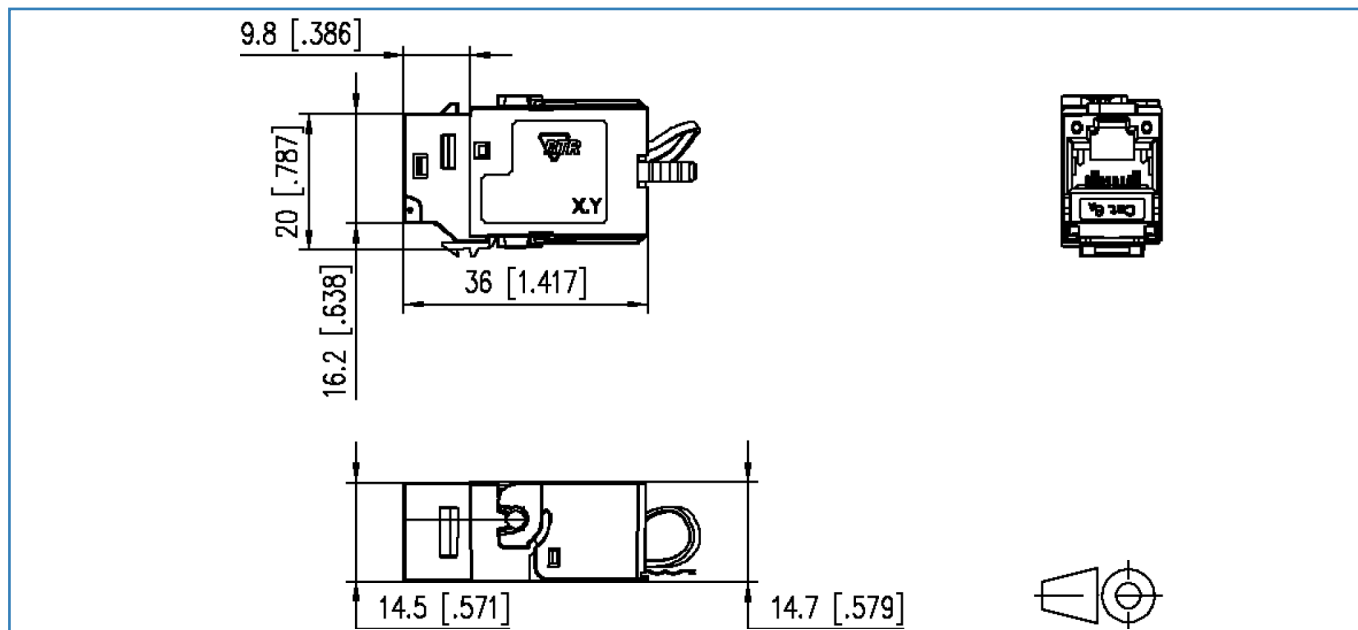
Référence  
130B21-E

EAN 4250184133483

2015-26-03

**Illustrations**

Schéma dimensionnel



Découpe

