

Fiche de spécifications

Keystone boîtier de raccordement AP 2 ports non équipé

Page 1/4

Référence
1309150002KE

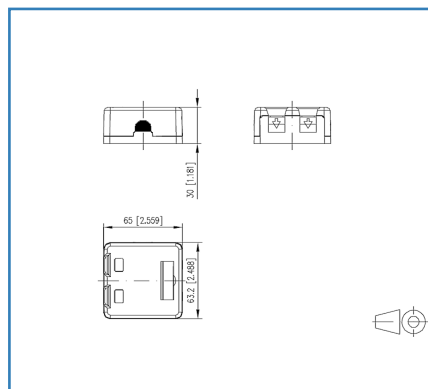
EAN 4250184142805

2015-29-05

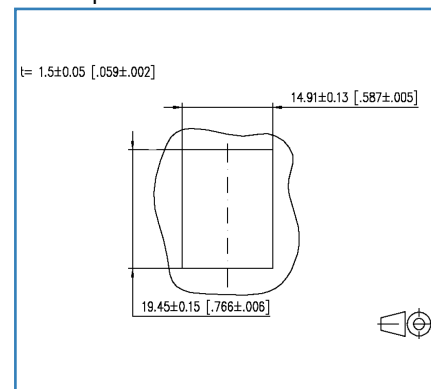
Illustrations



Schéma dimensionnel



Découpe



Voir schéma agrandi en fin du document

Description du produit

- Unité de raccordement très compacte pour montage en saillie à 1 port pour un module individuel Keystone
- Sens d'embrochage du module : vers le bas, incliné de 90°
- Décharge de traction avec attache-câbles sur le module
- Avec porte-étiquette pour identification (étiquettes jointes)
- Volets anti-poussière intégrés
- Couleur des caches proche du blanc pur RAL 9010, surface brillante
- Ne convient pas pour les coupleurs 180 (les manchons anti-pli des cordons de brassage sont le plus souvent trop longs)
- Versions : 1 port, 2 ports



Fiche de spécifications Keystone boîtier de raccordement AP 2 ports non équipé

Page 2/4

Référence
1309150002KE
EAN 4250184142805

2015-29-05

Caractéristiques

Données générales

Domaines d'application	Bureaux
Format	Prise
Type de montage	montage mural
Couleur	blanc
Dimensions	
Dimension (L x L x H)	30,00 x 63,20 x 65,00 mm
Dimension (L x L x H)	1,18 x 2,49 x 2,56 in.
Possibilité d'étiquetage	porte-étiquette avec étiquette

Raccordements/interfaces

Nombre de ports interface 2	2
Nombre de ports équipés interface 2	0
Sens d'enfichage du module	incliné de 90° vers le bas

Propriétés mécaniques

Découpe	Keystone
Décharge de traction	attache-câble

Matériaux et propriétés des matériaux

Matériau - Cadre porteur	ABS
Matériau - Cache(s)	ABS
Matériau - Porte-module	ABS
Matériau - Porte étiquette	PC (polycarbonate)
Matériau - Protection anti-poussière	ABS + PC

Certifications

Certificat Gost	oui
-----------------	-----

Homologations

RoHS	conforme
UL listed (file no.)	E178484

Fiche de spécifications

Keystone boîtier de raccordement AP 2 ports non équipé

Page 3/4

Référence
1309150002KE

EAN 4250184142805

2015-29-05

Caractéristiques

Classifications

ETIM 5.0 EC001264

Spécifications d'emballage

Type d'emballage 1 pc(s) / sachet plastique

Unité d'emballage - poids (gramme) 47,00 g

Unité d'emballage - poids (livre) 0,10 lb



Fiche de spécifications
Keystone boîtier de raccordement AP 2 ports non équipé

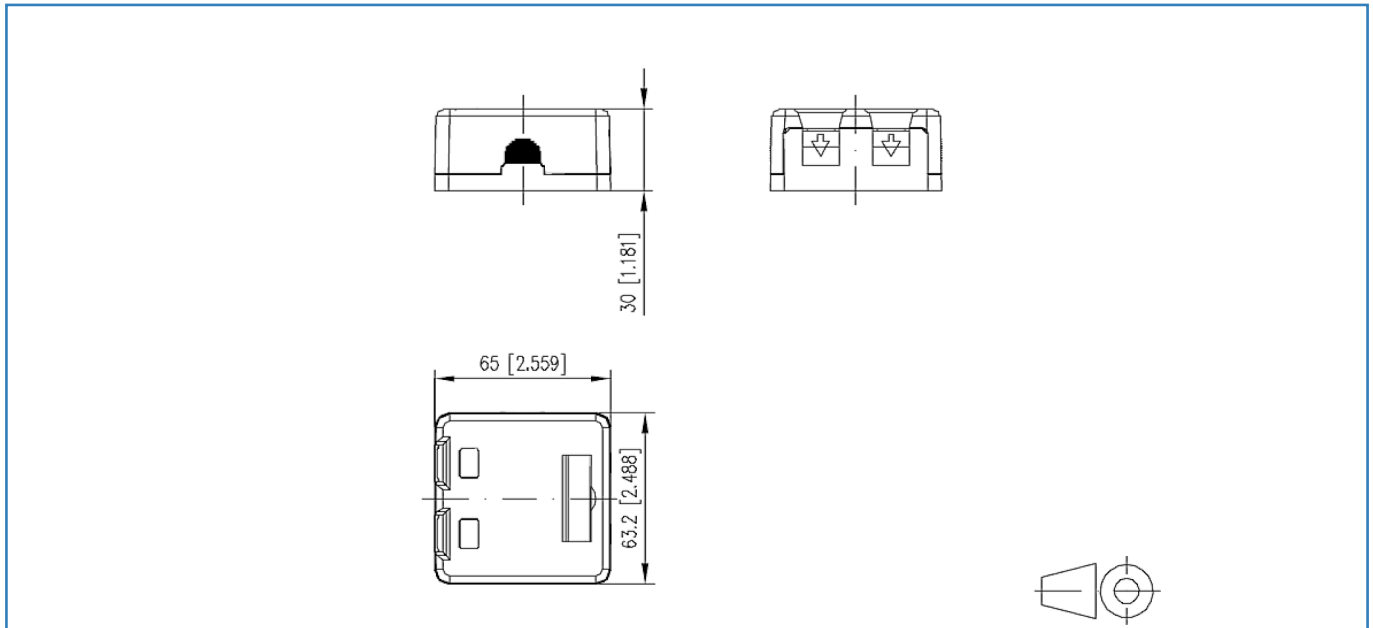
Page 4/4

Référence
1309150002KE
EAN 4250184142805

2015-29-05

Illustrations

Schéma dimensionnel



Découpe

