

Fiche de spécifications

E-DAT modul Cat.6A 8(8) Buchse, T568B

Page 1/6

Référence
130910-I-B1

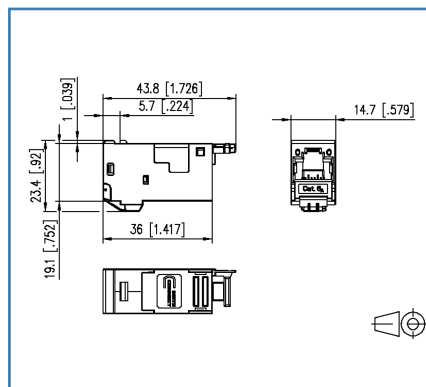
EAN 4250184118305

2015-13-05

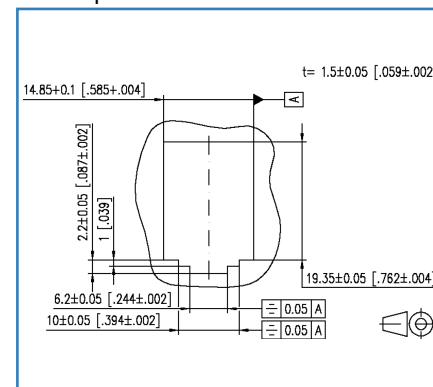
Illustrations



Schéma dimensionnel



Découpe



Voir schéma agrandi en fin du document

Description du produit

- Unité de raccordement modulaire Cat. 6_A, RJ45
- Contrôle des composants de la Cat. 6_A selon ISO/IEC 11801 Ed.2.2:2011-06, DIN EN 50173-1:2011-09, TIA/EIA-568-C.2 (2009-08) et IEC 60603-7-51 Ed.1 (12/2008), certifié GHMT
- Répond aux exigences de la classe E_A selon ISO/IEC 11801 Ed.2.2:2011-06, DIN EN 50173-1:2011-09
- Tests réalisés : lien jusqu'à 500 MHz
- Pour 10 Gbit Ethernet (IEEE 802.3an)
- Compatible avec Power over Ethernet (PoE, PoE plus et UPoE)
- Raccordement simplifié de câbles de données avec 2 à 4 paires AWG 26/1 à 22/1 et de conducteurs multibrins en cuivre à 7 brins AWG 26/7 – 22/7 sur contacts à déplacement d'isolant IDC
- Marquage de l'assignation des brins T568A ou T568B
- Pose facile et rapide des paires de brins dans la pièce de chargement E-DAT modul
- Boîtier du module en zinc moulé sous pression, traité
- Montage sans outillage spécial
- Décharge de traction avec attache-câbles sur le module
- Possibilité de fixation pour clapet anti-poussière
- Format : Modul
- Arrivée de câble 180°

Fiche de spécifications E-DAT modul Cat.6A 8(8) Buchse, T568B

Page 2/6

Référence
130910-I-B1

EAN 4250184118305

2015-13-05

Caractéristiques

Données générales	
Format	Connecteur femelle
Blindage	blindé
Technique de transmission	Cuivre
Raccordements	T568B
Couleur	métallique
Dimensions	
Dimension (L x L x H)	43,85 x 14,70 x 22,40 mm
Dimension (L x L x H)	1,73 x 0,58 x 0,88 in.
Poids	41,30 g
Poids	0,09 lb
Modularité	oui
A monter sur site	oui
Possibilité d'étiquetage	sur boîtier

Propriétés de la technique de transmission	
Catégorie (ISO)	6 _A
Classe (ISO/IEC)	E _A
Catégorie (TIA)	6A
PoE	IEEE 802.3af
PoE plus	IEEE 802.3at
UPoE	oui
Vitesse de transmission jusqu'à 10 GBit	IEEE 802.3an

Raccordements/interfaces	
Connectique interface 1	IDC-connexion
Connectique interface 2	RJ45-connecteur femelle
Nombre de ports interface 2	1
Nombre de ports équipés interface 2	1
Nombre de positions/contacts interface 1	8
Nombre de positions/contacts interface 2	8P/8C

Fiche de spécifications E-DAT modul Cat.6A 8(8) Buchse, T568B

Page 3/6

Référence
130910-I-B1

EAN 4250184118305

2015-13-05

Caractéristiques

Raccordements/interfaces

Valeurs de raccordement, monobrin (min. - max.)

Section du conducteur, monobrin (cuivre nu)	AWG 26 - 22
Section du conducteur, monobrin (cuivre nu)	0,128 - 0,324 mm ²
Diamètre du conducteur, monobrin (cuivre nu)	0,409 - 0,643 mm
Diamètre du conducteur, monobrin (cuivre nu)	0,016 - 0,025 in.

Valeurs de raccordement, multibrins (min. - max.)

Section du conducteur, multibrins (cuivre nu)	AWG 26 - 22
Section du conducteur, multibrins (cuivre nu)	0,141 - 0,355 mm ²
Diamètre du conducteur, multibrins (cuivre nu)	0,483 - 0,762 mm
Diamètre du conducteur, multibrins (cuivre nu)	0,019 - 0,030 in.

Accès ou départ de câble	180°
Raccordement du blindage	ressort flexible de contact

Propriétés électriques

Capacité de courant	max. 1 A
Tension assignée	max. 50 V
Résistance de contact	max. 20 mOhm
Résistance	max. 200 mOhm
Résistance d'isolation	min. 500 MOhm

Propriétés mécaniques

Découpe	Modul
Type de fixation	juxtaposable
Force d'insertion et d'extraction	max. 20 N
Position/réception du levier d'arrêt en position standard de montage	en haut
Décharge de traction	avec attache-câble au module

Matériaux et propriétés des matériaux

Matériau - Boîtier	GD-Zn (zinc moulé sous pression)
Matériau - Contact	CuSn (bronze à l'étain)
Matériau - Surface du contact	Ni + Au (nickel + or)
Matériau - Porte-contacts	PA 6.6

Fiche de spécifications E-DAT modul Cat.6A 8(8) Buchse, T568B

Page 4/6

Référence
130910-I-B1

EAN 4250184118305

2015-13-05

Caractéristiques

Conditions d'environnement

Température (min. - max.)	
Température - Stockage °C	70 °C
Température - Stockage °F	158 °F
Température - Service °C	70 °C
Température - Service °F	158 °F
Mesure électromagnétique	E ₂

Certifications

GHMT PVP	oui
Certificat Gost	oui

Homologations

CE	conforme
RoHS	conforme
UL listed (file no.)	E178484

Le produit répond aux normes suivants

Câblage universel du bâtiment	
Exigences générales	ISO/IEC 11801 Ed.2.2: 2011-06 DIN EN 50173-1: 2011-09 TIA/EIA 568-C
Bâtiments administratifs	ISO/IEC 11801 Ed.2.2: 2011-06 DIN EN 50173-2: 2011-09 TIA/EIA 568-C
Unités d'habitation	ISO/IEC 15018 DIN EN 50173-4: 2011-09 TIA/EIA 570-B
Connecteurs pour équipement électronique	
Fiches et embases blindées	DIN EN 60603-7-51:2011-01
Immunité	
Immunité pour les environnements industriels	DIN EN 61000-6-2:2006-03
Emissions parasites	
Emission pour les environnements résidentiels, commerciaux et de l'industrie légère	DIN EN 61000-6-3:2011-09

Fiche de spécifications E-DAT modul Cat.6A 8(8) Buchse, T568B

Page 5/6

Référence
130910-I-B1

EAN 4250184118305

2015-13-05

Caractéristiques

Classifications

ETIM 5.0 EC001121

Spécifications d'emballage

Type d'emballage	10 pc(s) / carton
Unité d'emballage - poids (gramme)	413,00 g
Unité d'emballage - poids (livre)	0,91 lb
Dimension - Emballage (L x H x P)	247,00 x 161,00 x 58,00 mm
Dimension - Emballage (L x H x P)	9,72 x 6,34 x 2,28 in.



Fiche de spécifications
E-DAT modul Cat.6A 8(8) Buchse, T568B

Page 6/6

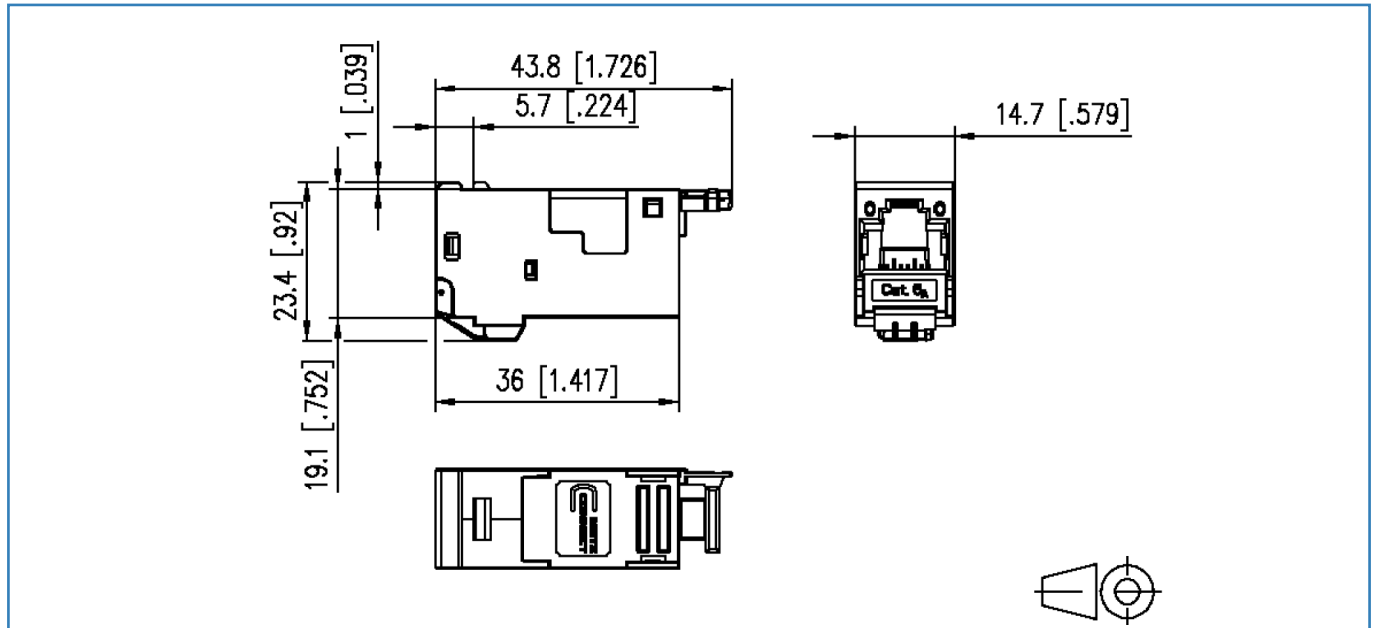
Référence
130910-I-B1

EAN 4250184118305

2015-13-05

Illustrations

Schéma dimensionnel



Découpe

