

Fiche de spécifications

OpDAT REGpro cassette d'épissures avec support d'épissures thermo-rétractables

Page 1/4

Référence
15024ASK-S

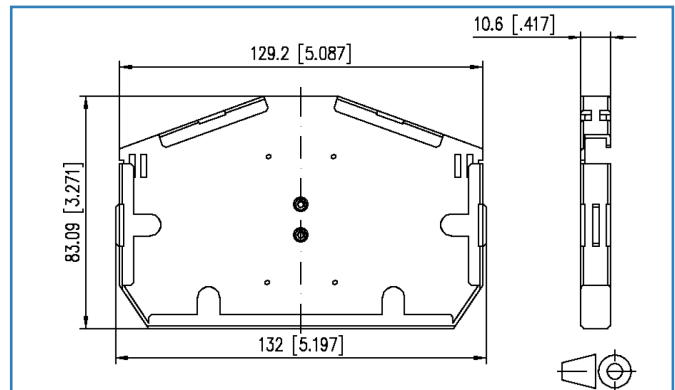
EAN 4250184149729

2016-03-11

Illustrations



Schéma dimensionnel



Voir schéma agrandi en fin du document

Description du produit

- Plateau d'épissures pour OpDAT REGpro
- Avec deux supports pour épissures thermo-rétractables, pour 6 épissures chacun

Fiche de spécifications OpDAT REGpro cassette d'épissures avec support d'épissures thermo-rétractables

Page 2/4

Référence
15024ASK-S

EAN 4250184149729

2016-03-11

Caractéristiques

Données générales

| | |
|------------------------|--|
| Domaines d'application | Câblage structuré des bâtiments, Data center |
| Format | Cassette d'épissures |
| Couleur | gris clair |
| Dimensions | |
| Dimension (l x L x H) | 132,00 x 83,09 x 10,60 mm |
| Dimension (l x L x H) | 5,197 x 3,271 x 0,417 in. |

Matériaux et propriétés des matériaux

| | |
|--------------------|-------|
| Matériau - Boîtier | acier |
|--------------------|-------|

Homologations

| | |
|------|----------|
| RoHS | conforme |
|------|----------|

Classifications

| | |
|----------|----------|
| ETIM 5.0 | EC001130 |
| ETIM 6.0 | EC001130 |

Spécifications d'emballage

| | |
|------------------------------------|------------------|
| Type d'emballage | 1 pc(s) / carton |
| Unité d'emballage - poids (gramme) | 128,00 g |
| Unité d'emballage - poids (livre) | 0,28 lb |

Fiche de spécifications OpDAT REGpro cassette d'epissures avec support d'épissures thermo-rétractables

Page 3/4

Référence
15024ASK-S

EAN 4250184149729

2016-03-11

Accessoires

| Référence | Désignation |
|------------|--|
| 15090301-I | OpDAT amenée de câble pour 12 épissures Crimp |
| 15090302-I | OpDAT amenée de câble pour 6 épissures thermo-rétractables |



Fiche de spécifications
OpDAT REGpro cassette d'epissures avec support d'épissures thermo-rétractables

Page 4/4

Référence
15024ASK-S

EAN 4250184149729

2016-03-11

Illustrations

Schéma dimensionnel

