

# Fiche de spécifications

Cordon de brassage Cat.6<sub>A</sub> AWG 26 5,0 m gris

Page 1/6

Référence  
1308455033-E

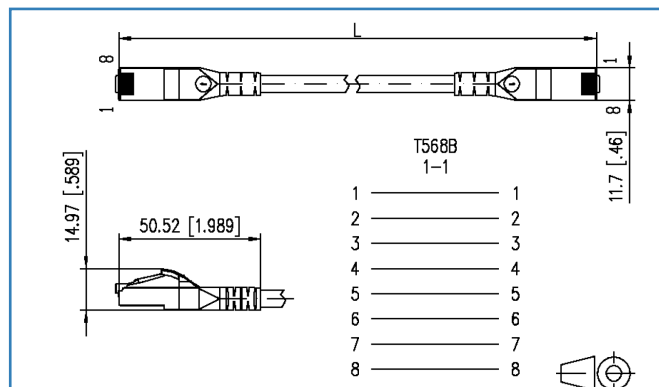
EAN 4250184117391

2017-08-08

## Illustrations



Schéma dimensionnel



Voir schéma agrandi en fin du document



## Description du produit

- Convient particulièrement bien pour classe E<sub>A</sub> systèmes blindées et non blindées
- Cordon de brassage de la cat. 6<sub>A</sub> AWG 26/7 entièrement blindé
- Deux connecteurs blindés RJ45, câblage 1 - 1
- Type de câble: S/FTP 4x2xAWG 26/7 PIMF
- Gainage LSHF(LSOH), exempt d'halogène
- Lien classe E<sub>A</sub> jusqu'à 500 MHz selon ISO/IEC 11801 Ed.2.2 : 2011-06, DIN EN 50173-1: 2011-09
- Convient pour 10 GBit Ethernet (IEEE 802.3an), Remote Powering (PoE, PoE plus et UPoE) et HDBaseT
- Manchon anti-pli, surmoulé, avec protection intégrée du levier d'arrêt
- Pour des raisons liées à la production, les couleurs peuvent présenter de légères divergences



**Fiche de spécifications**  
**Cordon de brassage Cat.6<sub>A</sub> AWG 26 5,0 m gris**

Page 2/6

Référence  
**1308455033-E**  
**EAN 4250184117391**

2017-08-08

**Caractéristiques**

**Données générales**

Domaines d'application	Bureaux
Format	Cordons de brassage
Blindage	blindé
Technique de transmission	Cuivre
Type de câble	S/FTP
Nombre d'éléments de câblage	4
Élément de câblage	Paire
Raccordements	1 - 1
Couleur	gris
Dimensions	
Dimension - Interface 1 (l x L x H)	50,52 x 11,70 x 14,97 mm
Dimension - Interface 1 (l x L x H)	1,989 x 0,461 x 0,589 in.
Dimension - Interface 2 (L x l x H)	50,52 x 11,70 x 14,97 mm
Dimension - Interface 2 (L x l x H)	1,989 x 0,461 x 0,589 in.
Longueur de câble (m)	5,00 m
Longueur de câble (ft)	16,40 ft
Possibilité de marquage	par manchon anti-pli

**Propriétés de la technique de transmission**

Catégorie (ISO)	6 <sub>A</sub>
Classe (ISO/IEC)	E <sub>A</sub>
Catégorie (TIA)	6A
Remote Powering	oui
PoE	IEEE 802.3af
PoE plus	IEEE 802.3at
UPoE	oui
HDBaseT	oui
Vitesse de transmission jusqu'à 10 GBit	IEEE 802.3an

© 2017 METZ CONNECT - Technische Änderungen vorbehalten! Subject to modifications! Sous réserve de modifications techniques!

## Fiche de spécifications Cordon de brassage Cat.6<sub>A</sub> AWG 26 5,0 m gris

Page 3/6

Référence  
1308455033-E

EAN 4250184117391

2017-08-08

### Caractéristiques

Raccordements/interfaces	
Connectique interface 1	Connecteur RJ45
Connectique interface 2	Connecteur RJ45
Nombre de ports interface 1	1
Nombre de ports interface 2	1
Nombre de ports équipés interface 1	1
Nombre de ports équipés interface 2	1
Nombre de positions/contacts interface 1	8P/8C
Nombre de positions/contacts interface 2	8P/8C
Valeurs de raccordement, multibrins (min. - max.)	
Section du conducteur, multibrins (cuivre nu)	AWG 26/7
Section du conducteur, multibrins (cuivre nu)	0,141 mm <sup>2</sup>
Diamètre du conducteur, multibrins (cuivre nu)	0,483 mm
Diamètre du conducteur, multibrins (cuivre nu)	0,019 in.

Propriétés électriques	
Capacité de courant	max. 1 A
Tension assignée	max. 50 V
Résistance de contact	max. 20 mOhm
Résistance	max. 200 mOhm
Résistance d'isolation	min. 100 MOhm
Tension de tenue conducteur-conducteur (primaire)	max. 500 V DC
Tension de tenue conducteur-conducteur (secondaire)	max. 500 V DC

Propriétés mécaniques	
Position/réception du levier d'arrêt en position standard de montage	en haut

Matériaux et propriétés des matériaux	
Matériau - Gaine du câble	LSHF (LSOH)
Matériau - Connecteur mâle, boîtier, interface 1	PC (polycarbonate)
Matériau - Connecteur mâle, boîtier, interface 2	PC (polycarbonate)
Matériau - Contact interface 1	CuSn (bronze à l'étain)
Matériau - Contact interface 2	CuSn (bronze à l'étain)
Matériau - Contact, surface, interface 1	Au (or)
Matériau - Contact, surface, interface 2	Au (or)



## Fiche de spécifications Cordon de brassage Cat.6<sub>A</sub> AWG 26 5,0 m gris

Page 4/6

Référence  
1308455033-E

EAN 4250184117391

2017-08-08

### Caractéristiques

#### Matériaux et propriétés des matériaux

Matériau - Porte-contacts interface 1	Matière plastique
Matériau - Porte-contacts interface 2	Matière plastique
Matériau - Blindage interface 1	CuSn (bronze à l'étain)
Matériau - Blindage interface 2	CuSn (bronze à l'étain)
Matériau - Surface du blindage interface 1	Sn (étain)
Matériau - Surface du blindage interface 2	Sn (étain)
Sans halogène	oui

#### Conditions d'environnement

Température (min. - max.)	
Température - Stockage °C	-20 - 60 °C
Température - Stockage °F	-4 - 140 °F
Température - Service °C	-20 - 60 °C
Température - Service °F	-4 - 140 °F
Température - Installation °C	0 - 50 °C
Température - Installation °F	32 - 122 °F

#### Certifications

Composant GHMT	
Composant GHMT - Durée de validité	31.03.2017

#### Homologations

RoHS	conforme
------	----------

#### Le produit répond aux normes suivants

Câblage universel du bâtiment	
Exigences générales	ISO/IEC 11801 Ed.2.2: 2011-06   DIN EN 50173-1: 2011-09 TIA/EIA 568-C.2
Connecteurs pour équipement électronique	
Fiches et embases blindées	IEC 60603-7-51
Equipment numérique -	DIN EN 55022
Caractéristiques des perturbations radioélectriques	

**Fiche de spécifications**  
**Cordon de brassage Cat.6<sub>A</sub> AWG 26 5,0 m gris**

Page 5/6

Référence  
1308455033-E

EAN 4250184117391

2017-08-08

**Caractéristiques****Le produit répond aux normes suivants**

Spécification relative aux essais de câblages symétriques et coaxiaux propres aux technologies de l'information

Câbles selon ISO/IEC 11801 et normes correspondantes	IEC 61935-2 Ed. 3.0 (2010-07)
--	-------------------------------

**Classifications**

ETIM 5.0	EC001262
ETIM 6.0	EC001262

**Spécifications d'emballage**

Type d'emballage	1 pc(s) / sachet plastique
Unité d'emballage - poids (gramme)	216,00 g
Unité d'emballage - poids (livre)	0,48 lb



**Fiche de spécifications**  
**Cordon de brassage Cat.6<sub>A</sub> AWG 26 5,0 m gris**

Page 6/6

Référence  
1308455033-E

EAN 4250184117391

2017-08-08

**Illustrations**

Schéma dimensionnel

