

Fiche de spécifications

Cordon de brassage Cat.6_A AWG 26 2,0 m gris

Page 1/6

Référence
1308452033-E

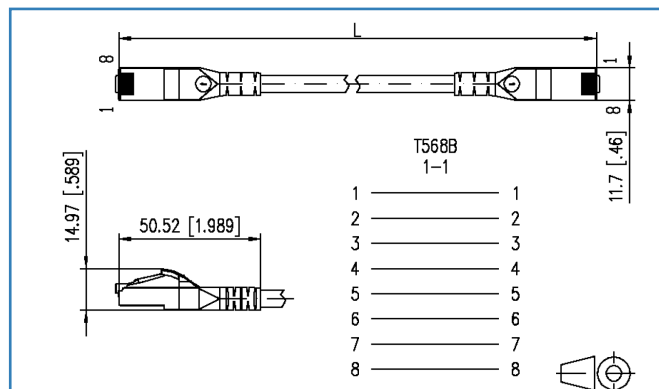
EAN 4250184117353

2017-08-08

Illustrations



Schéma dimensionnel



Voir schéma agrandi en fin du document



Description du produit

- Convient particulièrement bien pour classe E_A systèmes blindées et non blindées
- Cordon de brassage de la cat. 6_A AWG 26/7 entièrement blindé
- Deux connecteurs blindés RJ45, câblage 1 - 1
- Type de câble: S/FTP 4x2xAWG 26/7 PIMF
- Gainage LSHF(LSOH), exempt d'halogène
- Lien classe E_A jusqu'à 500 MHz selon ISO/IEC 11801 Ed.2.2 : 2011-06, DIN EN 50173-1: 2011-09
- Convient pour 10 GBit Ethernet (IEEE 802.3an), Remote Powering (PoE, PoE plus et UPoE) et HDBaseT
- Manchon anti-pli, surmoulé, avec protection intégrée du levier d'arrêt
- Pour des raisons liées à la production, les couleurs peuvent présenter de légères divergences



Fiche de spécifications Cordon de brassage Cat.6_A AWG 26 2,0 m gris

Page 2/6

Référence
1308452033-E

EAN 4250184117353

2017-08-08

Caractéristiques

Données générales

Domaines d'application	Bureaux
Format	Cordons de brassage
Blindage	blindé
Technique de transmission	Cuivre
Type de câble	S/FTP
Nombre d'éléments de câblage	4
Élément de câblage	Paire
Raccordements	1 - 1
Couleur	gris
Dimensions	
Dimension - Interface 1 (l x L x H)	50,52 x 11,70 x 14,97 mm
Dimension - Interface 1 (l x L x H)	1,989 x 0,461 x 0,589 in.
Dimension - Interface 2 (L x l x H)	50,52 x 11,70 x 14,97 mm
Dimension - Interface 2 (L x l x H)	1,989 x 0,461 x 0,589 in.
Longueur de câble (m)	2,00 m
Longueur de câble (ft)	6,56 ft
Possibilité de marquage	par manchon anti-pli

Propriétés de la technique de transmission

Catégorie (ISO)	6 _A
Classe (ISO/IEC)	E _A
Catégorie (TIA)	6A
Remote Powering	oui
PoE	IEEE 802.3af
PoE plus	IEEE 802.3at
UPoE	oui
HDBaseT	oui
Vitesse de transmission jusqu'à 10 GBit	IEEE 802.3an



Fiche de spécifications Cordon de brassage Cat.6_A AWG 26 2,0 m gris

Page 3/6

Référence
1308452033-E

EAN 4250184117353

2017-08-08

Caractéristiques

Raccordements/interfaces	
Connectique interface 1	Connecteur RJ45
Connectique interface 2	Connecteur RJ45
Nombre de ports interface 1	1
Nombre de ports interface 2	1
Nombre de ports équipés interface 1	1
Nombre de ports équipés interface 2	1
Nombre de positions/contacts interface 1	8P/8C
Nombre de positions/contacts interface 2	8P/8C
Valeurs de raccordement, multibrins (min. - max.)	
Section du conducteur, multibrins (cuivre nu)	AWG 26/7
Section du conducteur, multibrins (cuivre nu)	0,141 mm ²
Diamètre du conducteur, multibrins (cuivre nu)	0,483 mm
Diamètre du conducteur, multibrins (cuivre nu)	0,019 in.

Propriétés électriques	
Capacité de courant	max. 1 A
Tension assignée	max. 50 V
Résistance de contact	max. 20 mOhm
Résistance	max. 200 mOhm
Résistance d'isolation	min. 100 MOhm
Tension de tenue conducteur-conducteur (primaire)	max. 500 V DC
Tension de tenue conducteur-conducteur (secondaire)	max. 500 V DC

Propriétés mécaniques	
Position/réception du levier d'arrêt en position standard de montage	en haut

Matériaux et propriétés des matériaux	
Matériau - Gaine du câble	LSHF (LSOH)
Matériau - Connecteur mâle, boîtier, interface 1	PC (polycarbonate)
Matériau - Connecteur mâle, boîtier, interface 2	PC (polycarbonate)
Matériau - Contact interface 1	CuSn (bronze à l'étain)
Matériau - Contact interface 2	CuSn (bronze à l'étain)
Matériau - Contact, surface, interface 1	Au (or)
Matériau - Contact, surface, interface 2	Au (or)



Fiche de spécifications Cordon de brassage Cat.6_A AWG 26 2,0 m gris

Page 4/6

Référence
1308452033-E

EAN 4250184117353

2017-08-08

Caractéristiques

Matériaux et propriétés des matériaux

Matériau - Porte-contacts interface 1	Matière plastique
Matériau - Porte-contacts interface 2	Matière plastique
Matériau - Blindage interface 1	CuSn (bronze à l'étain)
Matériau - Blindage interface 2	CuSn (bronze à l'étain)
Matériau - Surface du blindage interface 1	Sn (étain)
Matériau - Surface du blindage interface 2	Sn (étain)
Sans halogène	oui

Conditions d'environnement

Température (min. - max.)	
Température - Stockage °C	-20 - 60 °C
Température - Stockage °F	-4 - 140 °F
Température - Service °C	-20 - 60 °C
Température - Service °F	-4 - 140 °F
Température - Installation °C	0 - 50 °C
Température - Installation °F	32 - 122 °F

Certifications

Composant GHMT	
Composant GHMT - Durée de validité	31.03.2017

Homologations

RoHS	conforme
------	----------

Le produit répond aux normes suivants

Câblage universel du bâtiment	
Exigences générales	ISO/IEC 11801 Ed.2.2: 2011-06 DIN EN 50173-1: 2011-09 TIA/EIA 568-C.2
Connecteurs pour équipement électronique	
Fiches et embases blindées	IEC 60603-7-51
Equipment numérique - Caractéristiques des perturbations radioélectriques	DIN EN 55022

Fiche de spécifications
Cordon de brassage Cat.6_A AWG 26 2,0 m gris

Page 5/6

Référence
1308452033-E

EAN 4250184117353

2017-08-08

Caractéristiques**Le produit répond aux normes suivants**

Spécification relative aux essais de câblages symétriques et coaxiaux propres aux technologies de l'information

Câbles selon ISO/IEC 11801 et normes correspondantes	IEC 61935-2 Ed. 3.0 (2010-07)
--	-------------------------------

Classifications

ETIM 5.0	EC001262
ETIM 6.0	EC001262

Spécifications d'emballage

Type d'emballage	1 pc(s) / sachet plastique
Unité d'emballage - poids (gramme)	100,00 g
Unité d'emballage - poids (livre)	0,22 lb



Fiche de spécifications
Cordon de brassage Cat.6_A AWG 26 2,0 m gris

Page 6/6

Référence
1308452033-E
EAN 4250184117353

2017-08-08

Illustrations

Schéma dimensionnel

