

# Fiche de spécifications

Cordon de brassage Cat.6<sub>A</sub> AWG 26 1,0 m gris

Page 1/6

Référence  
1308451033-E

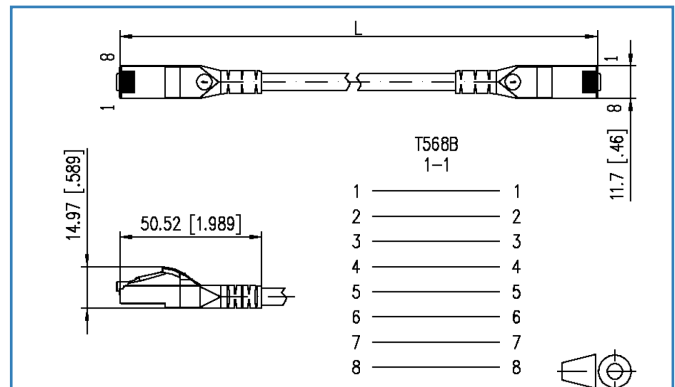
EAN 4250184117339

2017-08-08

## Illustrations



Schéma dimensionnel



Voir schéma agrandi en fin du document



## Description du produit

- Convient particulièrement bien pour classe E<sub>A</sub> systèmes blindées et non blindées
- Cordon de brassage de la cat. 6<sub>A</sub> AWG 26/7 entièrement blindé
- Deux connecteurs blindés RJ45, câblage 1 - 1
- Type de câble: S/FTP 4x2xAWG 26/7 PIMF
- Gainage LSHF(LSOH), exempt d'halogène
- Lien classe E<sub>A</sub> jusqu'à 500 MHz selon ISO/IEC 11801 Ed.2.2 : 2011-06, DIN EN 50173-1: 2011-09
- Convient pour 10 GBit Ethernet (IEEE 802.3an), Remote Powering (PoE, PoE plus et UPoE) et HDBaseT
- Manchon anti-pli, surmoulé, avec protection intégrée du levier d'arrêt
- Pour des raisons liées à la production, les couleurs peuvent présenter de légères divergences

## Fiche de spécifications Cordon de brassage Cat.6<sub>A</sub> AWG 26 1,0 m gris

Page 2/6

Référence  
1308451033-E

EAN 4250184117339

2017-08-08

### Caractéristiques

#### Données générales

|                                     |                           |
|-------------------------------------|---------------------------|
| Domaines d'application              | Bureaux                   |
| Format                              | Cordons de brassage       |
| Blindage                            | blindé                    |
| Technique de transmission           | Cuivre                    |
| Type de câble                       | S/FTP                     |
| Nombre d'éléments de câblage        | 4                         |
| Élément de câblage                  | Paire                     |
| Raccordements                       | 1 - 1                     |
| Couleur                             | gris                      |
| Dimensions                          |                           |
| Dimension - Interface 1 (l x L x H) | 50,52 x 11,70 x 14,97 mm  |
| Dimension - Interface 1 (l x L x H) | 1,989 x 0,461 x 0,589 in. |
| Dimension - Interface 2 (L x l x H) | 50,52 x 11,70 x 14,97 mm  |
| Dimension - Interface 2 (L x l x H) | 1,989 x 0,461 x 0,589 in. |
| Longueur de câble (m)               | 1,00 m                    |
| Longueur de câble (ft)              | 3,28 ft                   |
| Possibilité de marquage             | par manchon anti-pli      |

#### Propriétés de la technique de transmission

|   |                |
|---|----------------|
| Catégorie (ISO)                         | 6 <sub>A</sub> |
| Classe (ISO/IEC)                        | E <sub>A</sub> |
| Catégorie (TIA)                         | 6A             |
| Remote Powering                         | oui            |
| PoE                                     | IEEE 802.3af   |
| PoE plus                                | IEEE 802.3at   |
| UPoE                                    | oui            |
| HDBaseT                                 | oui            |
| Vitesse de transmission jusqu'à 10 GBit | IEEE 802.3an   |

## Fiche de spécifications Cordon de brassage Cat.6<sub>A</sub> AWG 26 1,0 m gris

Page 3/6

Référence  
1308451033-E  
EAN 4250184117339

2017-08-08

### Caractéristiques

#### Raccordements/interfaces

|   |                       |
|---|-----------------------|
| Connectique interface 1                           | Connecteur RJ45       |
| Connectique interface 2                           | Connecteur RJ45       |
| Nombre de ports interface 1                       | 1                     |
| Nombre de ports interface 2                       | 1                     |
| Nombre de ports équipés interface 1               | 1                     |
| Nombre de ports équipés interface 2               | 1                     |
| Nombre de positions/contacts interface 1          | 8P/8C                 |
| Nombre de positions/contacts interface 2          | 8P/8C                 |
| Valeurs de raccordement, multibrins (min. - max.) |                       |
| Section du conducteur, multibrins (cuivre nu)     | AWG 26/7              |
| Section du conducteur, multibrins (cuivre nu)     | 0,141 mm <sup>2</sup> |
| Diamètre du conducteur, multibrins (cuivre nu)    | 0,483 mm              |
| Diamètre du conducteur, multibrins (cuivre nu)    | 0,019 in.             |

#### Propriétés électriques

|   |               |
|---|---------------|
| Capacité de courant                                 | max. 1 A      |
| Tension assignée                                    | max. 50 V     |
| Résistance de contact                               | max. 20 mOhm  |
| Résistance  | max. 200 mOhm |
| Résistance d'isolation                              | min. 100 MOhm |
| Tension de tenue conducteur-conducteur (primaire)   | max. 500 V DC |
| Tension de tenue conducteur-conducteur (secondaire) | max. 500 V DC |

#### Propriétés mécaniques

|  |         |
|--|---------|
| Position/réception du levier d'arrêt en position standard de montage | en haut |
|--|---------|

#### Matériaux et propriétés des matériaux

|  |                         |
|--|-------------------------|
| Matériau - Gaine du câble                        | LSHF (LSOH)             |
| Matériau - Connecteur mâle, boîtier, interface 1 | PC (polycarbonate)      |
| Matériau - Connecteur mâle, boîtier, interface 2 | PC (polycarbonate)      |
| Matériau - Contact interface 1                   | CuSn (bronze à l'étain) |
| Matériau - Contact interface 2                   | CuSn (bronze à l'étain) |
| Matériau - Contact, surface, interface 1         | Au (or)                 |
| Matériau - Contact, surface, interface 2         | Au (or)                 |

## Fiche de spécifications Cordon de brassage Cat.6<sub>A</sub> AWG 26 1,0 m gris

Page 4/6

Référence  
1308451033-E  
EAN 4250184117339

2017-08-08

### Caractéristiques

#### Matériaux et propriétés des matériaux

|  |                         |
|--|-------------------------|
| Matériau - Porte-contacts interface 1      | Matière plastique       |
| Matériau - Porte-contacts interface 2      | Matière plastique       |
| Matériau - Blindage interface 1            | CuSn (bronze à l'étain) |
| Matériau - Blindage interface 2            | CuSn (bronze à l'étain) |
| Matériau - Surface du blindage interface 1 | Sn (étain)              |
| Matériau - Surface du blindage interface 2 | Sn (étain)              |
| Sans halogène                              | oui                     |

#### Conditions d'environnement

|                               |             |
|-------------------------------|-------------|
| Température (min. - max.)     |             |
| Température - Stockage °C     | -20 - 60 °C |
| Température - Stockage °F     | -4 - 140 °F |
| Température - Service °C      | -20 - 60 °C |
| Température - Service °F      | -4 - 140 °F |
| Température - Installation °C | 0 - 50 °C   |
| Température - Installation °F | 32 - 122 °F |

#### Certifications

|                                    |   |
|------------------------------------|---|
| Composant GHMT                     |  |
| Composant GHMT - Durée de validité | 31.03.2017  |

#### Homologations

|      |          |
|------|----------|
| RoHS | conforme |
|------|----------|

#### Le produit répond aux normes suivants

|  |  |
|--|--|
| Câblage universel du bâtiment  |  |
| Exigences générales  | ISO/IEC 11801 Ed.2.2: 2011-06   DIN EN 50173-1: 2011-09<br>TIA/EIA 568-C.2 |
| Connecteurs pour équipement électronique                                     |  |
| Fiches et embases blindées   | IEC 60603-7-51   |
| Equipment numérique -<br>Caractéristiques des perturbations radioélectriques | DIN EN 55022   |

**Fiche de spécifications**  
**Cordon de brassage Cat.6<sub>A</sub> AWG 26 1,0 m gris**

Page 5/6

Référence  
1308451033-E

EAN 4250184117339

2017-08-08

**Caractéristiques****Le produit répond aux normes suivants**

Spécification relative aux essais de câblages symétriques et coaxiaux propres aux technologies de l'information

|  |                               |
|--|-------------------------------|
| Câbles selon ISO/IEC 11801 et normes correspondantes | IEC 61935-2 Ed. 3.0 (2010-07) |
|--|-------------------------------|

**Classifications**

|          |          |
|----------|----------|
| ETIM 5.0 | EC001262 |
| ETIM 6.0 | EC001262 |

**Spécifications d'emballage**

|                                    |                            |
|------------------------------------|----------------------------|
| Type d'emballage                   | 1 pc(s) / sachet plastique |
| Unité d'emballage - poids (gramme) | 60,00 g                    |
| Unité d'emballage - poids (livre)  | 0,13 lb                    |



**Fiche de spécifications**  
**Cordon de brassage Cat.6<sub>A</sub> AWG 26 1,0 m gris**

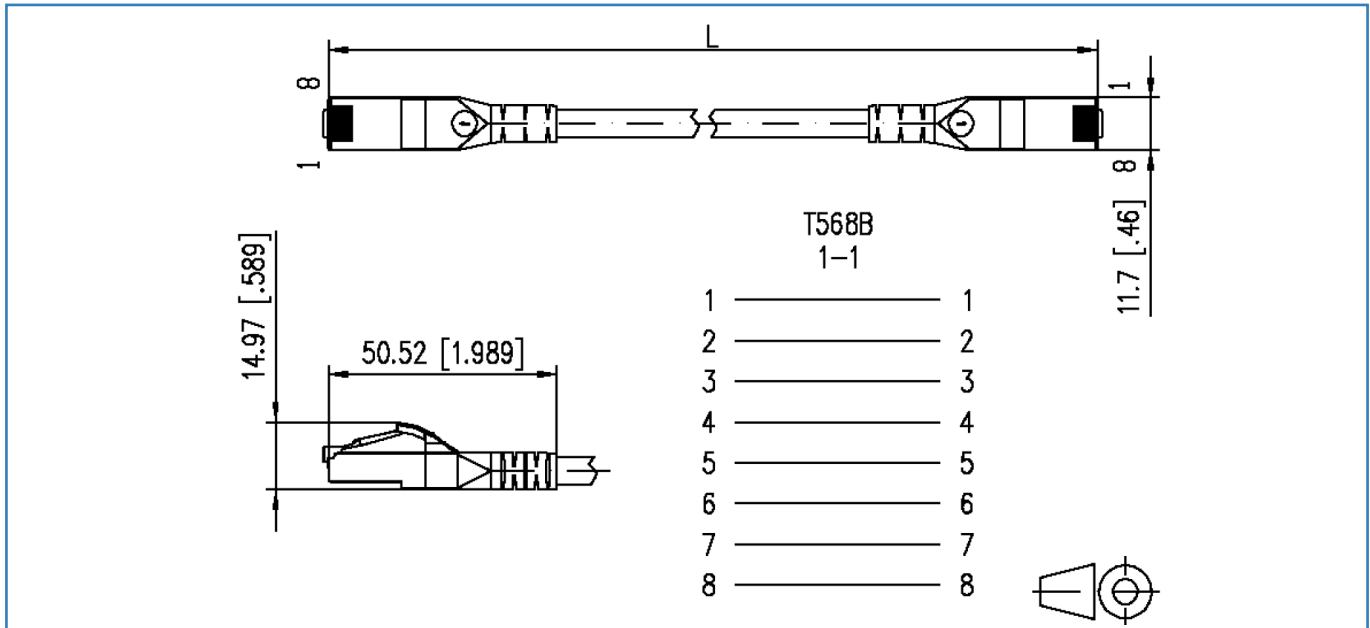
Page 6/6

Référence  
1308451033-E  
EAN 4250184117339

2017-08-08

**Illustrations**

Schéma dimensionnel



© 2017 METZ CONNECT - Technische Änderungen vorbehalten! Subject to modifications! Sous réserve de modifications techniques!