

# Fiche de spécifications

## Plaque de recouvrement 3UH/7UL

Page 1/3

Référence  
130810-01-E

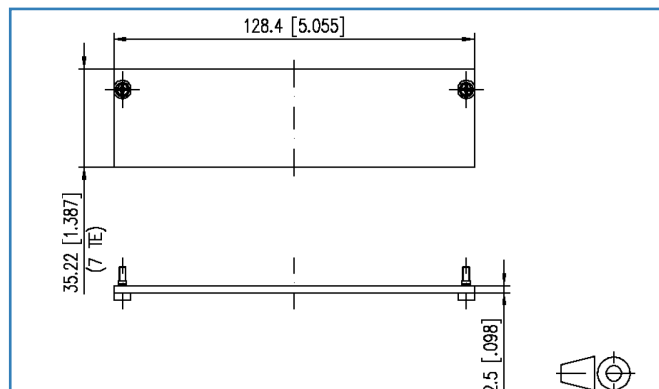
EAN 4250184103585

2016-21-11

### Illustrations



Schéma dimensionnel



Voir schéma agrandi en fin du document

### Description du produit

- Cache 3UH/7UL (unités de division) pour fermer les découpes non équipées d'un support pour modules 3UH
- En aluminium anodisé argent

## Fiche de spécifications Plaque de recouvrement 3UH/7UL

Page 2/3

Référence  
130810-01-E

EAN 4250184103585

2016-21-11

### Caractéristiques

#### Données générales

Format	Cache
Type de montage	3UH/7UL
Couleur	alu. anodisé
Dimensions	
Dimension (l x L x H)	35,22 x 128,40 x 2,50 mm
Dimension (l x L x H)	1,387 x 5,055 x 0,098 in.

#### Matériaux et propriétés des matériaux

Matériau	aluminium anodisé argent
----------	--------------------------

#### Homologations

RoHS	conforme
------	----------

#### Classifications

ETIM 5.0	EC001128
ETIM 6.0	EC001128

#### Spécifications d'emballage

Type d'emballage	1 pc(s) / sachet plastique
Unité d'emballage - poids (gramme)	42,00 g
Unité d'emballage - poids (livre)	0,09 lb

Fiche de spécifications  
**Plaque de recouvrement 3UH/7UL**

Page 3/3

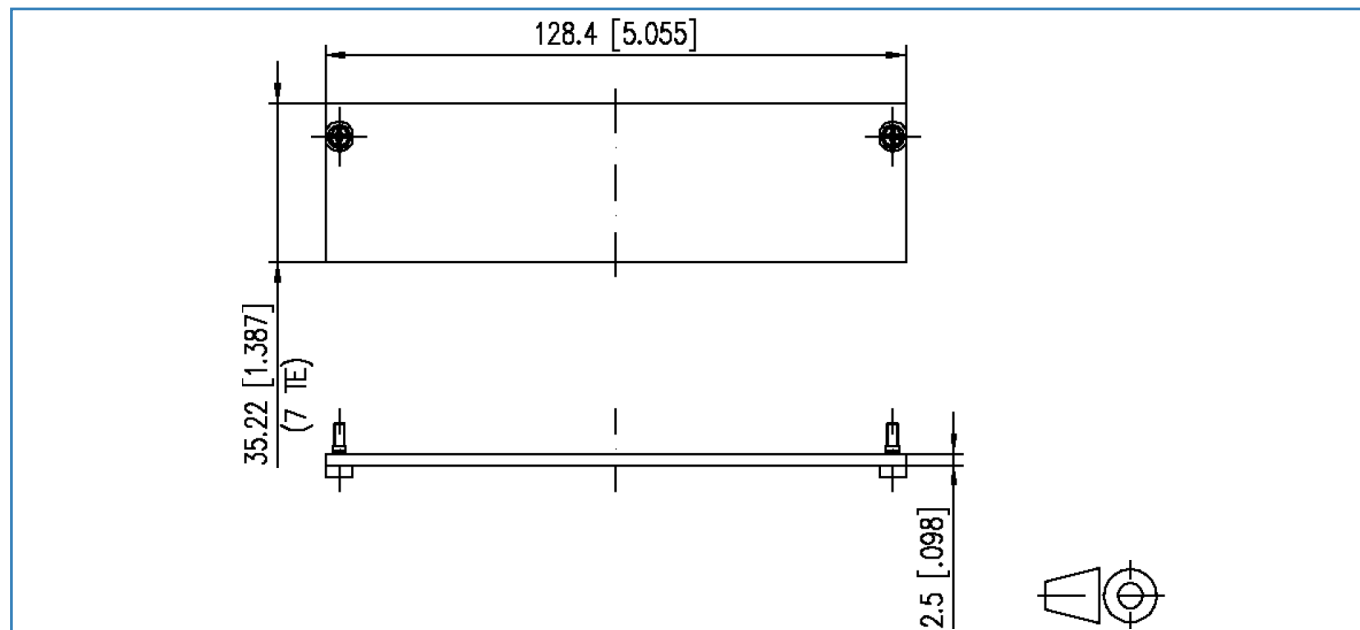
Référence  
**130810-01-E**

EAN 4250184103585

2016-21-11

**Illustrations**

Schéma dimensionnel



© 2016 METZ CONNECT - Technische Änderungen vorbehalten! Subject to modifications! Sous réserve de modifications techniques!

