



X Hauteurs disponibles : 9U à 18U

X Facilité d'accès : panneaux latéraux à libération rapide

## Richesses fonctionnelles

- Hauteurs disponibles : 9U à 18U
- Panneaux passe-câbles supérieur et inférieur amovibles
- Facilité d'accès : panneaux latéraux à libération rapide
- Disponibles en noir
- Panneaux latéraux et porte à libération rapide
- Profils de montage de 19" avant et arrière réglables
- Porte avant en verre de sécurité élégante, montée sur cadre

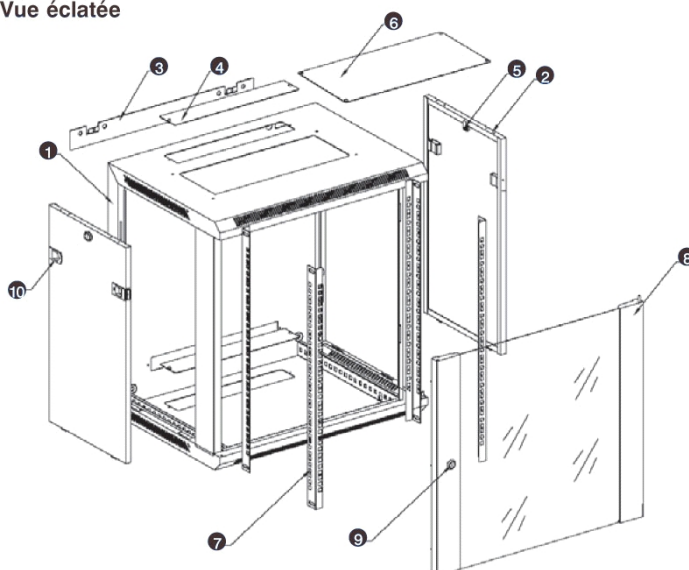
## Product Overview

La série 600 Excel regroupe une gamme de coffrets muraux 19" de 600 mm de profondeur, conçus pour l'installation de câbles et d'équipements. Ces coffrets conviennent parfaitement à une multitude d'applications, telles que le matériel et les câbles de réseau local (LAN), ainsi que le rangement de dispositifs de sécurité et audiovisuels.

Chaque coffret est conçu dans un souci de solidité, de facilité d'utilisation et d'esthétique. Les différentes caractéristiques, telles que les panneaux latéraux et les portes à libération rapide, les profils avant et arrière entièrement réglables et l'accès optimisé par le dessus ou par la base du coffret, rendent le produit extrêmement polyvalent et pratique pour l'installation de câbles, ainsi que d'équipements.

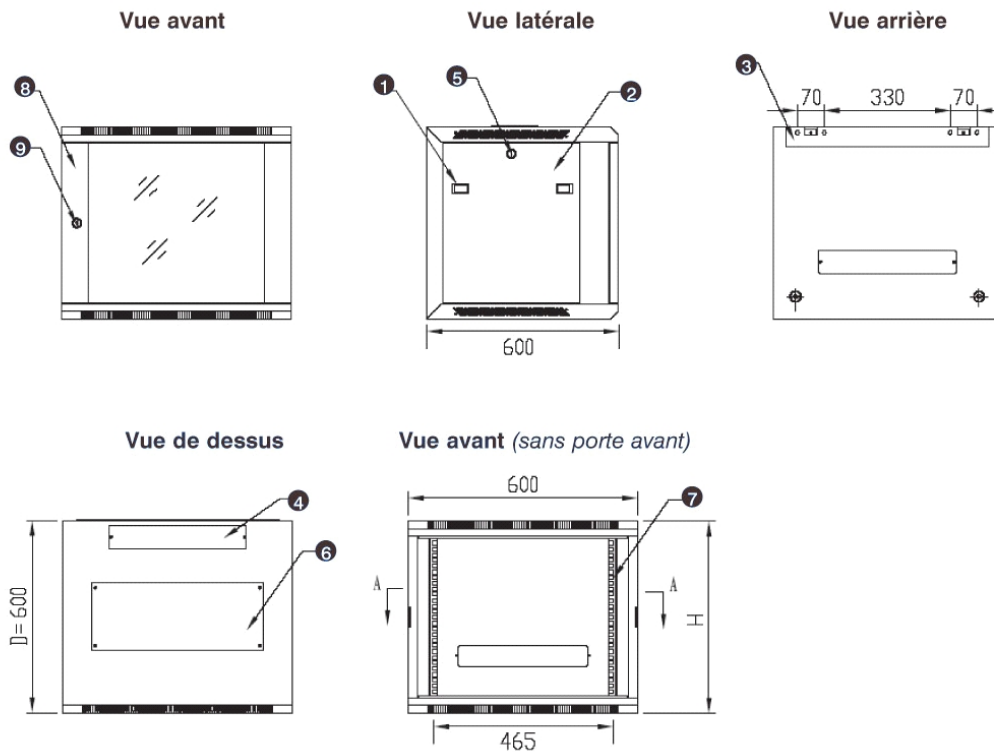
Une gamme complète d'accessoires Excel est disponible pour les installations de câbles ou d'équipements : éléments de rayonnage, ventilation, unités de distribution électrique, etc.

Vue éclatée



- ① Cadre
- ② Panneau latéral
- ③ Panneau de montage
- ④ Plaque passe-câbles, amovible
- ⑤ Serrure à clé latérale
- ⑥ Couvercle de ventilateur, amovible
- ⑦ Profilé de montage
- ⑧ Porte avant
- ⑨ Serrure à clé de la porte avant
- ⑩ Loquet à fermeture par poussée

## Vues en coupe



- ① Loquet à fermeture par poussée
- ② Panneau latéral
- ③ Panneau de montage
- ④ Plaque passe-câbles, amovible
- ⑤ Serrure à clé latérale
- ⑥ Couvercle de ventilateur, amovible
- ⑦ Profilé de montage
- ⑧ Porte avant
- ⑨ Serrure à clé de la porte avant

Toutes les dimensions sont en mm.

## Spécifications du produit

### Épaisseur des matériaux

Cadre	1.20mm
Couvercle supérieur et plaque d'entrée du ventilateur	1.20mm
Angles de fixation 19"	1.50mm
Panneaux latéraux	1.20mm
Cadre de porte avant	1.20mm
Vitre de porte avant	5.00mm

### Conformité du produit aux normes

Unité de production	ISO 9001:2000
Angles de fixation 19"	IEC297-1
Dimensions totales de la baie	IEC297-2
Capacité de charge	60kg
Peinture, coffret noir	RAL 9004
Peinture, bordure bleue porte avant	RAL 5013
Spécifications de sécurité, porte en verre	BS3193:1993
Traitement de surface	Revêtement en phosphate

## Informations concernant les numéros de pièces

Taille (U)	Largeur (mm)	Hauteur totale (mm)	Profondeur (mm)	Référence Gris	Référence En kit, couleur grise	Référence Noir	Référence En kit, couleur noire
6U	570	368	600	WB6.6SG	WBFP6.6SG	WB6.6SGB	WBFP6.6SGB
9U	570	501	600	WB9.6SG	WBFP9.6SG	WB9.6SGB	WBFP9.6SGB
12U	570	635	600	WB12.6SG	WBFP12.6SG	WB12.6SGB	WBFP12.6SGB
15U	570	769	600	WB15.6SG	WBFP15.6SG	WB15.6SGB	WBFP15.6SGB
18U	570	901	600	WB18.6SG	WBFP18.6SG	WB18.6SGB	WBFP18.6SGB
21U	570	1037	600	WB21.6SG	WBFP21.6SG	WB21.6SGB	WBFP21.6SGB

/HV FRII UHWV PXUDX[ ([FHO VRQW pJDOH PHQW GLVSRQLEOHV DYHF XQH SURIR JDP PH GH EDLHV

Excel est une solution d'infrastructure globale performante de premier plan au niveau mondial : conception, fabrication, support et livraison - sans compromis.

Pour nous contacter: [sales@excel-networking.com](mailto:sales@excel-networking.com)